

METIS 21

SCHLAFEN





METIS 21

Inhaltsverzeichnis

	Seite
Programmeinführung, Ausführungsübersichten, wichtige Hinweise	2-4
Vorzugskombinationen	5-7
Dreh-, falt- und Schiebetürenschränke	8-14
Betten, Bettenzubehör	16-17
Beimöbel	18-19
Winkelborde, Spiegel	20
Allgemeine Informationen:	
Nutzbare Bettinnenhöhe und Bodenfreiheit	21
Sonderanfertigungen, Sonderartikel	22-23
Schaltmöglichkeiten für Beleuchtung	24-25
Wichtige Hinweise: Wandbeschaffenheit / Montageanleitung	26

Hochglanz trifft Supermatt.

Was sieht hochspannend aus und wirkt zutiefst beruhigend? Hochglanzflächen und supermatte Strukturen haben etwas gemeinsam: Sie ziehen alle Blicke auf sich. Tief und glatt wie das Meer, sorgen Glanz und Reflexion für entspannende optische Weite. Aber auch die samtige Mattoptik strahlt sanfte Ruhe aus. Die edlen Oberflächen spiegeln den Stil des Zuhauses im individuellen Interior Design wider.

Metis 21 bringt Hochglanzmöbel hervor, die jede Raumgestaltung bereichern. Edel, elegant, extravagant. Wir entwickeln makellos glänzende oder supermatte Oberflächen in zahlreichen Arbeitsschritten und behutsamer Handarbeit. Der hochwertige Lack des Korpus eignet sich trotz exklusiver Optik bestens für den täglichen Gebrauch.

Metis 21 strahlt – durch effektvolle Kontraste und das Zusammenspiel moderner Materialien. Gegensätze machen das Schlafzimmerprogramm aufregend edel: Hochglanz trifft auf samtige Supermattoberflächen, Hochglanz auf Chrom. Metis 21 verbindet eine klare Designlinie mit durchdachtem Komfort für erholsamen Schlaf. Das smarte Lichtdesign setzt ebenso spannende Akzente wie die clever integrierten Highlights aus Chrom. Aufregend attraktive Schrank- und Beimöbel sorgen im entspanntesten aller Räume für eine allzeit aufgeräumte Optik.

Schränke

Höhenkürzungen in Abständen von 1,0 cm ohne Mehrpreis

Dreh- und Falltürenschränke nach dem Prinzip der Endlosbauweise sowie Schiebetürenschränke

- Dreh- und Falltürenschränke sind miteinander kombinierbar
- Dreh- und Falltürenschränke wahlweise mit Spiegel, umlaufendem Passepartout und/oder LED-Aufbauleuchte (12 V; 3,2 W)
- Drehtürenschränke mit Schubladen in zwei Breiten zur optischen Auflockerung, wahlweise mit funktionaler TV-Innenausstattung
- 45° Eckschrank (mit Drehtür)
- Schubkastenzargen und -korpus der Drehtürenschränke mit Schubladen grundsätzlich in grau
- überbreite Panorama-Elemente der Falltürenschränke ohne Mittelwand
- Schiebetürenschränke in drei Breiten, wahlweise mit LED-Aufbauleuchte (12 V; 3,2 W)
- Schrankinnenkorpus und Schrankinnenausstattung grundsätzlich in Lack weiß
- funktionale und hochwertige Schrankinnenausstattung (siehe Typenliste „**Schrankinnenausstattung**“)

Betten

- Betten und Polsterbetten in vier Breiten und drei Längen
- Bettfüße in Chrom hochglänzend
- Bettenzubehör

Die Betten garantieren in Verbindung mit dem hülsta-Schlafsystem den allerhöchsten Schlafkomfort. Das hülsta-Schlafsystem bietet mit seinen hochwertigen Qualitäts-Federholzrahmen und -Matratzen optimale Voraussetzungen für erholsamen Schlaf (siehe Typenliste „**SCHLAFSYSTEME**“).

Beimöbel

- Hängekonsole in einer Breite und einer Höhe
- Konsolen in einer Breite und Kommoden in zwei Breiten und zwei Höhen; wahlweise auf 10 cm hohen Füßen in Chrom hochglänzend oder auf 3,8 cm hohem Sockel
- Mehrzweckkommoden in zwei Breiten, wahlweise auf 10 cm hohen Füßen in Chrom hochglänzend, auf 3,8 cm hohem Sockel oder als Hängeelement
- Abdeckplatten der Beimöbel aus hinterlackiertem Glas
- Beimöbelinnenkorpus grundsätzlich in Lack weiß
- Schubkastenzargen der Konsolen und Kommoden grundsätzlich in grau
- Winkelborde mit Ablagefläche aus Glas, wahlweise mit LED-Beleuchtung
- Spiegel

Qualitätshinweise

- alle Schranktüren mit Dämpfungsprofil
- Schranktüren mit Metallgriff und hochwertigen Federscharnieren
- überbreite Schrankeinlegeböden (160 und 200 cm) aus dreischichtig verleimter Span-Tischlerplatte
- Ganzmetallscharniere
- optisch unauffällige 2,5 mm Rasterlochbohrung bei Kleiderschränken
- Mittel- und Außenseiten der Kleiderschränke mit Spezial-Sockelverstellung
- **hülsta-SoftFlow**: Schubladen der Kleiderschränke auf Unterflurkugelführung mit gedämpftem Selbsteinzug als Vollauszug
- **hülsta-SoftGlide**: Türen der Schiebetürenschränke mit luftgedämpftem Selbsteinzug in Öffnungs- und Schließrichtung
- **hülsta-MagicClose**: alle Schranktüren mit gedämpftem Türanschlag

Ausführungsübersichten

Kleiderschränke

Ausführungs-Nr.	Schrankaußenkorpus und Passepartout	Ausführungs-Nr.	Schrankfront Dreh- und Falлтüren-schränke	Ausführungs-Nr.	Schrankfront Schiebetürenschränke
1058 2493	Lack reinweiß Supermatt schwarz	0700 2493	Hochglanz reinweiß Supermatt schwarz	1749 2480	hinterlackiertes Glas, reinweiß hinterlackiertes Glas, supermatt schwarz

Ausführungswechsel

Die Ausführungs-Nr. für Schrankaußenkorpus, Schrankfront und Passepartout sind separat anzugeben, da Farbkombinationen möglich sind. Schrankinnenkorpus sowie Schrankinnenausstattung grundsätzlich in Lack weiß.

Betten

Ausführungs-Nr.	Betten	Ausführungs-Nr.	Nackenkissen
0700 2493	Hochglanz reinweiß Supermatt schwarz hülsta-Bezugskollektion	S451 S454 M238	Kunstleder mit Struktur weiß Kunstleder mit Struktur anthrazit Kunstleder grau-beige

Materialkennzeichnung Kunstleder mit Struktur:
oben: 100% Polyurethan; unten: 41% Leder, 39% Polyethylen, 20% Baumwolle
Materialkennzeichnung Kunstleder:
oben: 100% Polyurethan; unten: 41% Leder, 39% Polyester, 20% Baumwolle

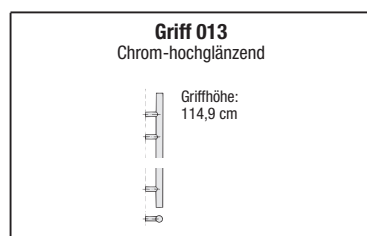
Beimöbel

Ausführungs-Nr.	Beimöbelaußenkorpus und -front	Ausführungs-Nr.	Beimöbelabdeckplatten
0700 2493	Hochglanz reinweiß Supermatt schwarz	1749 2480	hinterlackiertes Glas, reinweiß hinterlackiertes Glas, supermatt schwarz

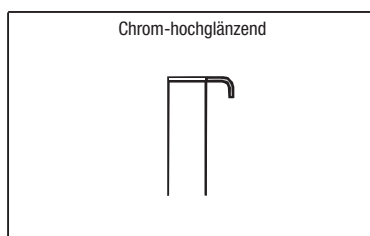
Ausführungswechsel

Bei den Beimöbeln besteht die Möglichkeit, Außenkorpus, Front und Abdeckplatte in unterschiedlichen Ausführungen zu bestellen. Geben Sie in diesem Fall die Ausführungs-Nr. für Außenkorpus, Front und Abdeckplatte separat an. Bitte deutlich im Auftrag angeben! Beimöbelinnenkorpus grundsätzlich Melaminharz-beschichtet weiß.

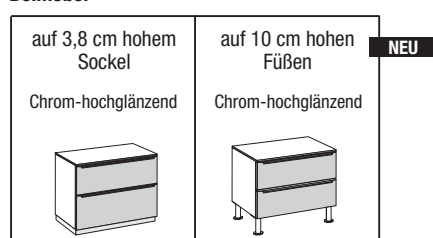
Griffausführung Dreh-/Falлтürenschränke



Griffausführung Beimöbel



Sockelausführungen Beimöbel



Wandbefestigung

Wichtige Hinweise: Generell sind Sie als Händler/Fachmonteur für die fachgerechte Wandbefestigung der Möbel verantwortlich. Daher sollte diese Wandbefestigung auch nur durch entsprechend geschulte Fachmonteure durchgeführt werden. Für nahezu alle Elemente wird seitens hülsta Material zur Wandbefestigung mitgeliefert, von dem Sie aus Sicherheits- und Konstruktionsgründen Gebrauch machen sollten. Das von hülsta mitgelieferte Befestigungsmaterial (Dübel, Schrauben) ist ausschließlich für die Befestigung von Bauteilen an Beton der Festigkeitsklasse C12/15 geeignet.

Für andere Baustoffe (siehe separate Baustofftabelle im Kapitel Wandbeschaffenheit) bieten wir Ihnen ein Montage-Mörtelset als Bestelltype an. Beachten Sie bitte, dass auch dieses Montage-Mörtelset nur für die in der Baustofftabelle aufgeführten Baustoffe geeignet ist. Bei abweichender Beschaffenheit (z.B. Gipskarton- oder Leichtbauwände) ist eine andere, der Belastung angemessene Befestigung bauseits vorzunehmen. Bitte beachten Sie, dass bei unsachgemäßer Befestigung der Möbel an der Wand ein Risiko des Herabfallens bzw. Umkippens besteht – besonders bei Verwendung von bauseitig beschafften, alternativen Befestigungsmaterialien.

Aufgrund oben genannter Sachverhalte ist die Wandbeschaffenheit vor Vertragsabschluss daher unbedingt abzufragen.

Kennzeichnungen an den Typenlistenzeichnungen / Montagehinweise für Hängeelemente

Kennzeichnungen an den Typenlistenzeichnungen / Montagehinweise für Hängeelemente

3
4

Der Großteil der Möbel hat zwei Wandbefestigungspunkte (= Anzahl an Trägerplatten), wenn diese als Hängeelemente eingeplant werden. Dieses wird nicht explizit in der Typenliste erwähnt. Bei einer abweichenden Anzahl an Wandbefestigungspunkten (= Trägerplatten) wird dieses an den Zeichnungen in der Typenliste mit Zahlen in schwarzen Feldern gekennzeichnet. Beachten Sie bitte hierzu unbedingt die Informationen und Hinweise im Kapitel „Wandbeschaffenheit“!

Auslieferungshinweise

Auslieferungshinweise:

Der Großteil der Elemente wird standardmäßig **komplett verleimt** geliefert, der Korpus ist dementsprechend **nicht demontierbar**. Es gelten jedoch **Ausnahmen**:

Einige Korpusse werden komplett geliefert, können jedoch beim Endkunden **in Einzelteile demontiert werden**. Diese Typen sind in der Typenliste mit **1** gekennzeichnet.

Einige Korpusse werden aufgrund ihrer Abmessung **in Einzelteilen zerlegt** geliefert. Diese Typen sind in der Typenliste mit **2** gekennzeichnet.

Die Fronten mit der Ziffer **2** werden separat mitgeliefert und sind somit immer (de-)montierbar.

Vorzugskombinationen

Bitte auch die Matratzen und Federholzrahmen in der Typenliste „SCHLAFSYSTEME“ beachten!

METIS 21

Vorzugskombinationen bestehend aus einer **Bettanlage** (Bett und zwei Hängekonsolen) und einem **Dreh- oder Falttürenschränk**.
Den Preis einer gesamten Vorzugskombination (Bettanlage und Kleiderschrank) entnehmen Sie den grau hinterlegten Feldern!

Sonderanfertigungen bei Vorzugskombinationen sind möglich! **Preisstellung:** Vorzugskombination + 15% zzgl. aller gewünschten Sonderanfertigungen (siehe „Sonderanfertigungen“)!
Hinweis: Höhenkürzungen der Kleiderschränke sind weiterhin kostenlos!

Wichtig: Wählen Sie ein Bett (alle Bettenmaße sind möglich – bitte Typennummer angeben; siehe Seite 16), zwei Hängekonsolen (Konsolentype 5061 ist möglich; siehe Seite 18) sowie einen der unten aufgeführten Schränke aus.



Hinweise zur Energieeffizienzklasse: siehe Seite 8 unten!

	mit Drehüren	mit Falttüren	Aufpreis für Passepartout	Aufpreis für Kleiderschrank-Beleuchtung
5-türiger Dreh- oder Falttürenschränk (mittleres Element immer mit Drehtür, rechts angeschlagen) 252 cm breit 	A8416	A8417	303	3x 396
	-	-	-	3x -
6-türiger Dreh- oder Falttürenschränk 302 cm breit 	A8436	A8437	304	3x 396
	-	-	-	3x -
6-türiger Dreh- oder Falttürenschränk (mittleres Element mit Drehtüren und Schubladen) 302 cm breit 	A8446	A8447	304	3x 396
	-	-	-	3x -

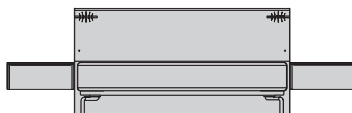
Vorzugskombinationen

Bitte auch die Matratzen und Federholzrahmen in der Typenliste „SCHLAFSYSTEME“ beachten!

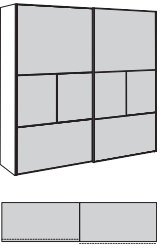
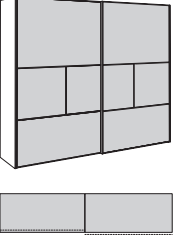
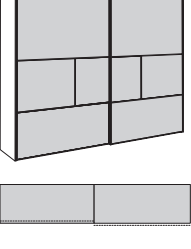
Vorzugskombinationen bestehend aus einer **Bettanlage** (Bett und zwei Hängekonsolen) und einem **Schiebetürenschränk**.
Den Preis einer gesamten Vorzugskombination (Bettanlage und Kleiderschrank) entnehmen Sie den grau hinterlegten Feldern!

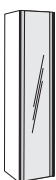

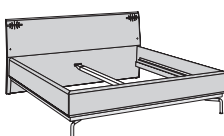
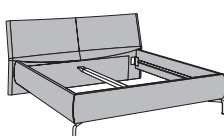
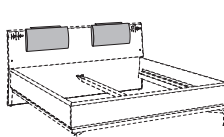
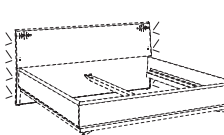

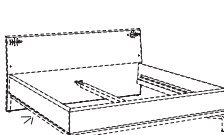

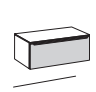
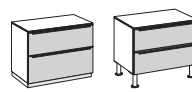
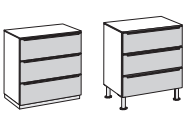
Sonderanfertigungen bei Vorzugskombinationen sind möglich! **Preisstellung:** Vorzugskombination + 15% zzgl. aller gewünschten Sonderanfertigungen (siehe „Sonderanfertigungen“)!
Hinweis: Höhenkürzungen der Kleiderschränke sind weiterhin kostenlos!

Wichtig: Wählen Sie ein Bett (alle Bettenmaße sind möglich – bitte Typennummer angeben; siehe Seite 16), zwei Hängekonsolen (Konsolentype 5061 ist möglich; siehe Seite 18) sowie einen der unten aufgeführten Schränke aus.



Hinweise zur Energieeffizienzklasse: siehe Seite 8 unten!

	mit Schiebetüren	Aufpreis für Kleiderschrank-Beleuchtung
2-türiger Schiebetürenschränk 242 cm breit 	B82242 -	Für diese Schrankkombination empfehlen wir 2 LED-Aufbau-leuchten. 2x 3961 2x -
2-türiger Schiebetürenschränk 272 cm breit 	B82272 -	Für diese Schrankkombination empfehlen wir 2 LED-Aufbau-leuchten. 2x 3961 2x -
2-türiger Schiebetürenschränk 302 cm breit 	B82302 -	Für diese Schrankkombination empfehlen wir 2 LED-Aufbau-leuchten. 2x 3961 2x -

Zusatzausstattung für Kleiderschränke																			
Aufpreis für Spiegel Jede Schranktür kann wahlweise mit einem Spiegel (senkrecht facettiert) ausgestattet werden, für den ein Aufpreis berechnet wird. Spiegel sind nicht möglich bei Schiebetürenschränken.																			
		Spiegel-Aufpreis pro Drehtür / Falлтürenflügel																	
		-																	
Funkfernbedienung Mehrpriis für Funkfernbedienung mit Farbtemperaturwechsel (Sender + Empfänger) Type 2119 -		LED-Aufbauleuchte Aufpreis für jede weitere Leuchte (3,2 W) Type 396 -																	
																			
		Hinweise zur Energieeffizienzklasse: siehe Seite 8 unten!																	
Zusatzausstattung für Betten																			
Bett Standardausführung: Bett wie in Abbildung 1		Aufpreis für Polsterbett (wie in Abbildung 2)																	
 <p style="text-align: center;">Abb. 1</p>  <p style="text-align: center;">Abb. 2</p>		<table border="1" style="width: 100%; text-align: center;"> <thead> <tr> <th colspan="3">Bezugspreisgruppe</th> </tr> <tr> <th>I</th> <th>II</th> <th>III</th> </tr> </thead> <tbody> <tr> <td>1000</td> <td>1000</td> <td>1000</td> </tr> <tr> <td>-</td> <td>-</td> <td>-</td> </tr> </tbody> </table>		Bezugspreisgruppe			I	II	III	1000	1000	1000	-	-	-				
Bezugspreisgruppe																			
I	II	III																	
1000	1000	1000																	
-	-	-																	
2 Nackenkissen rechteckig; ca. je 28 cm hoch, 55 cm breit; 7 cm stark; Bezug aus Kunstleder. Montage an Polsterbetten ist nicht möglich.		Preis pro Paar: 801 -																	
																			
LED-Kopfteilbeleuchtung Schaltung im Kopfteil; Montage an Polsterbetten und nachträgliche Montage ist nicht möglich.		2x 3,2 W 891 -																	
		Dieses Produkt enthält eine Lichtquelle der Energieeffizienzklasse F. 12 V. 																	
LED-Bettseitenbeleuchtung edelstahlfarbig; schwenkbare LED-Anbauleuchte mit Bewegungssensor und einstellbarer Laufzeit.		0,9 W 895 -																	
		Dieses Produkt enthält eine Lichtquelle der Energieeffizienzklasse E. 12 V. 																	
Zusatzausstattung für Konsolen																			
Konsolen Standardausführung: Hängekonsole mit 1 Schublade (wie in Abbildung 1)		Aufpreis für Konsole mit 2 Schubladen (wie in Abbildung 2; Aufpreis je Konsole)	Aufpreis für Konsole mit 3 Schubladen (wie in Abbildung 3; Aufpreis je Konsole)																
 <p style="text-align: center;">Abb. 1</p>  <p style="text-align: center;">Abb. 2</p>  <p style="text-align: center;">Abb. 3</p>		<table border="1" style="width: 100%; text-align: center;"> <thead> <tr> <th colspan="2">NEU</th> </tr> <tr> <th>auf Sockel</th> <th>auf Füßen</th> </tr> </thead> <tbody> <tr> <td>4001</td> <td>4003</td> </tr> <tr> <td>-</td> <td>-</td> </tr> </tbody> </table>	NEU		auf Sockel	auf Füßen	4001	4003	-	-	<table border="1" style="width: 100%; text-align: center;"> <thead> <tr> <th colspan="2">NEU</th> </tr> <tr> <th>auf Sockel</th> <th>auf Füßen</th> </tr> </thead> <tbody> <tr> <td>4002</td> <td>4004</td> </tr> <tr> <td>-</td> <td>-</td> </tr> </tbody> </table>	NEU		auf Sockel	auf Füßen	4002	4004	-	-
NEU																			
auf Sockel	auf Füßen																		
4001	4003																		
-	-																		
NEU																			
auf Sockel	auf Füßen																		
4002	4004																		
-	-																		

Dreh-, falt- und Schiebetürenchränke

Schränke nach der Endlosbauweise

Dreh- und Falttürenchränke können endlos geplant und miteinander kombiniert werden. Infolge unterschiedlicher Elementbreiten lassen sich eine Fülle von Schrankbreiten erzielen. Dadurch kann die zur Verfügung stehende Stellfläche optimal genutzt werden. Für jede Schrankkombination gilt das erste Element von links als Grundelement, das beide Außenseiten beinhaltet. Es kann immer nur 1 Grundelement eingeplant werden. Bei Weiterbau mit Anbauelementen wird die rechte Außenseite vom Grundelement als Schrankabschluss eingesetzt. Bei eintürigen Drehtüren- sowie bei Falttürenchränken kann zwischen linkem und rechtem Türanschlag gewählt werden. Die untenstehenden Grafiken sollen einen Ausschnitt aus dem Schranksortiment wiedergeben.

Innenausstattung je Element: 2 Einlegeböden, 1 Kleiderstange.

Schränkeninnenkorpus und Innenausstattung in Lack weiß.

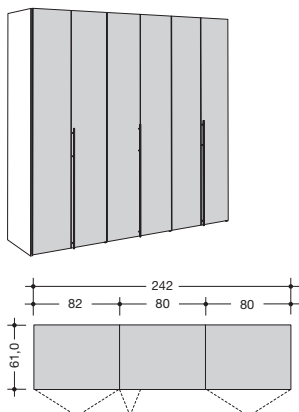
Maße Dreh- und Falttürenchränke

	ohne Passepartout	mit Passepartout	mit LED-Aufbauleuchte	mit Passepartout und LED-Aufbauleuchte
Höhen inkl. Sockel	229,6 cm	232,5 cm	233,7 cm	236,6 cm
Höhenkürzungen in Abständen von 1,0 cm ohne Mehrpreis				
Tiefen	61,0 cm	61,5 cm	63,2 cm	63,2 cm
Breiten	siehe Seite 9-12			

Schränkbeispiele

6-türiger Dreh-/Falttürenschrank

242 cm breit



Dreh- und Falttürenchränke

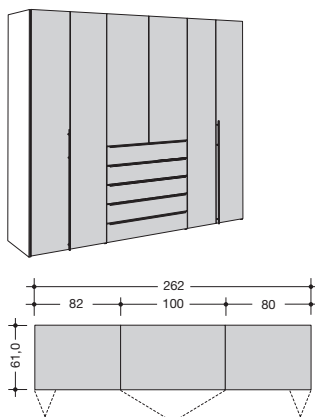
- Dreh- und Falttürenchränke können endlos geplant und miteinander kombiniert werden
- Passepartout, Spiegelfronten und Beleuchtung gegen Aufpreis
- Drehtüren-Eckschrank 45°
- überbreite Panorama-Elemente in 160/162 und 200/202 cm Breite ohne Mittelwand
- Drehtürenchränke:
Elementaußenbreiten: 42, 52, 82, 102 cm (Grundelemente)
40, 50, 80, 100 cm (Anbauelemente)
Elementinnenbreiten: 38, 48, 78, 98 cm
- Falttürenchränke:
Elementaußenbreiten: 82, 102, 162, 202 cm (Grundelemente)
80, 100, 160, 200 cm (Anbauelemente)
Elementinnenbreiten: 78, 98, 158, 198 cm
- Außentiefe: 61,0 cm
- Innentiefe: 56,0 cm
- Türöffnungswinkel: ca. 110°

Bitte beachten Sie bei der Ermittlung der Gesamtbreite bei Einsatz des Passepartouts rechts und links je 1,7 cm Überstand!

6-türiger Dreh-/Falttürenschrank

(mittleres Element mit Drehtüren und Schubladen)

262 cm breit



Schiebetürenchränke

- Schiebetüren mit hinterlackierter Glasfront
- Schrankaußenbreiten: 242, 272, 302 cm
- Elementinnenbreiten: 118, 133, 148 cm
- Außentiefe: 66,9 cm (mit Griff)
- Innentiefe: 56,0 cm

Beleuchtung

Alle Dreh-, falt- und Schiebetürenchränke sind wahlweise mit LED-Aufbauleuchten lieferbar. Die LED-Aufbauleuchte wird über jedem Element - ob 1-türig oder 2-türig -, 12 V; 2,4 W (Ausnahme Panorama-Element und Schiebetürenchränke: zwei LED-Aufbauleuchten) eingeplant. Auf Wunsch kann mittig über jeder Tür eine LED-Aufbauleuchte eingeplant werden. Es besteht ebenso die Möglichkeit, einzelne Leuchten gegen Minderpreis abziehen. In jedem Fall ist eine Grundrisskizze zu erstellen.

Die Schaltung der Beleuchtung erfolgt standardmäßig durch einen außenliegenden Fußschalter. Als Alternative ist aber auch eine Funkfernbedienung möglich, für die ein Aufpreis berechnet wird. Die Funkfernbedienung beinhaltet einen Sender und einen Empfänger, mit dem sich die gesamte LED-Beleuchtung ein- und ausschalten lässt. Bei Einsatz der Funkfernbedienung entfällt der Fußschalter.

Achtung: Bei Einplanung des Passepartouts ist zu beachten, dass der Abstand zur Decke mindestens 2,0 cm betragen muss.

Funkfernbedienung

Mehrpreis für Funkfernbedienung mit Farbtemperaturwechsel

(Sender + Empfänger) Type

2119 -

LED-Aufbauleuchte

Aufpreis für jede weitere Leuchte (3,2 W)

Type

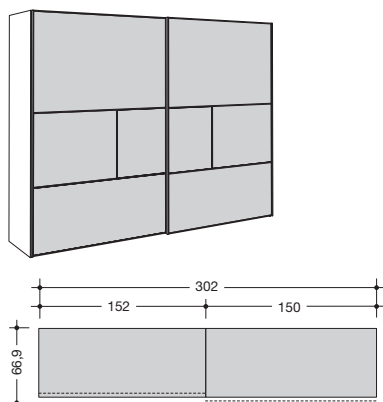
396 -

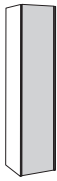

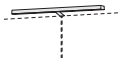
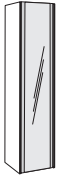
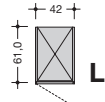
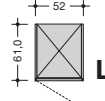
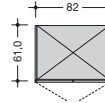
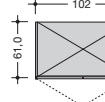
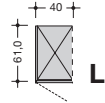
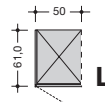
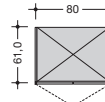
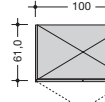
Dieses Produkt enthält eine Lichtquelle der Energieeffizienzklasse E. 12 V.



2-türiger Schiebetürenschrank





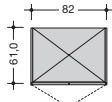
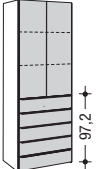
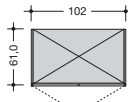
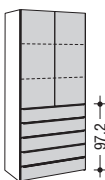
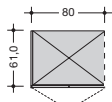
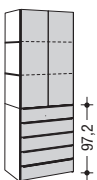
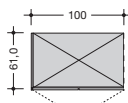
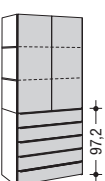
302 cm breit



<p>Drehtürenschränke</p> <p>Höhe: 229,6 cm (Höhe mit Passepartout und/oder LED-Aufbauleuchte: siehe Tabelle auf Seite 8 rechts oben; Höhenkürzungen in Abständen von 1,0 cm ohne Mehrpreis)</p> <p>Breite: siehe Tabelle</p> <p>Tiefe: 61,0 cm (Tiefe mit Passepartout und/oder LED-Aufbauleuchte: siehe Tabelle auf Seite 8 rechts oben)</p> <p>Innenausstattung je Element: 2 Einlegeböden, 1 Kleiderstange.</p> <p>Schränkenkorpus und Innenausstattung in Lack weiß.</p>	 <p>Korpustiefe: 59,0 cm Frontstärke: 2,0 cm Gesamttiefe (ohne Griffe): 61,0 cm</p>	<p>Aufpreis für Passepartout</p> 	<p>Aufpreis für LED-Aufbauleuchte</p> <p>je Element: 1 Leuchte</p>  <p>Hinweise zur Energieeffizienzklasse: siehe Seite 8 unten!</p>	<p>Aufpreis für Spiegel Jede Schranktür kann wahlweise mit einem Spiegel (senkrecht facettiert) ausgestattet werden, für den ein Aufpreis berechnet wird.</p> 
<p>Grundelemente mit 2 Außenseiten (je 2 cm stark)</p> <p>Für jede Schrankkombination gilt das erste Element von links als Grundelement, das beide Außenseiten beinhaltet. Es kann immer nur 1 Grundelement eingeplant werden. Bei Weiterbau mit Anbauelementen gilt die rechte Außenseite als Schrankabschluss.</p>		<p>Bitte beachten Sie ebenso die funktionale und hochwertige Schränkenausstattung in der separaten Typenliste „Schränkenausstattung“ sowie Sonderartikel und mögliche Sonderanfertigungen.</p>		
 <p>Element 1-türig, links oder rechts, 42 cm breit</p>	<p>A02011 L A02012 R</p> <p>-</p>	<p>341</p> <p>-</p>		
 <p>Element 1-türig, links oder rechts, 52 cm breit</p>	<p>A2011 L A2012 R</p> <p>-</p>	<p>342</p> <p>-</p>		
 <p>Element 2-türig, 82 cm breit</p>	<p>A0202</p> <p>-</p>	<p>343</p> <p>-</p>		
 <p>Element 2-türig, 102 cm breit</p>	<p>A202</p> <p>-</p>	<p>344</p> <p>-</p>	<p>396</p> <p>-</p>	<p>Bitte in Frontskizze genau kennzeichnen bzw. im Auftrag angeben (von links), welche Drehtüren mit Spiegel ausgestattet werden sollen.</p> <p>Spiegel-Aufpreis pro Drehtür:</p> <p>-</p>
<p>Anbauelemente mit 1 Mittelseite (2 cm stark)</p>				
 <p>Element 1-türig, links oder rechts, 40 cm breit</p>	<p>A00011 L A00012 R</p> <p>-</p>	<p>346</p> <p>-</p>		
 <p>Element 1-türig, links oder rechts, 50 cm breit</p>	<p>A0011 L A0012 R</p> <p>-</p>	<p>347</p> <p>-</p>		
 <p>Element 2-türig, 80 cm breit</p>	<p>A0002</p> <p>-</p>	<p>348</p> <p>-</p>		
 <p>Element 2-türig, 100 cm breit</p>	<p>A002</p> <p>-</p>	<p>349</p> <p>-</p>		

Drehtürenschränke mit Schubladen

Bitte beachten Sie bei jeder Planung je 2,0 cm Montageluft zur Decke und zur Seite!

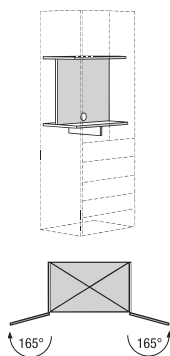
<p>Drehtürenschränke mit Schubladen</p> <p>Höhe: 229,6 cm (Höhe mit Passepartout und/oder LED-Aufbauleuchte: siehe Tabelle auf Seite 8 rechts oben; Höhenkürzungen in Abständen von 1,0 cm ohne Mehrpreis)</p> <p>Breite: siehe Tabelle</p> <p>Tiefe: 61,0 cm (Tiefe mit Passepartout und/oder LED-Aufbauleuchte: siehe Tabelle auf Seite 8 rechts oben)</p> <p>Innenausstattung je Element: 2 Einlegeböden</p> <p>Schränkenkorpus und Innenausstattung in Lack weiß.</p>	 <p>Korpustiefe: 59,0 cm Frontstärke: 2,0 cm Gesamttiefe (ohne Griffe): 61,0 cm</p>	<p>Aufpreis für Passepartout</p> 	<p>Aufpreis für LED-Aufbauleuchte</p> <p>je Element: 1 Leuchte</p>  <p>Hinweise zur Energieeffizienzklasse: siehe Seite 8 unten!</p>	<p>Aufpreis für Spiegel Jede Schranktür kann wahlweise mit einem Spiegel (senkrecht facettiert) ausgestattet werden, für den ein Aufpreis berechnet wird.</p> 
<p>Grundelemente mit 2 Außenseiten (je 2 cm stark)</p> <p>Für jede Schrankkombination gilt das erste Element von links als Grundelement, das beide Außenseiten beinhaltet. Es kann immer nur 1 Grundelement eingeplant werden. Bei Weiterbau mit Anbauelementen gilt die rechte Außenseite als Schrankabschluss.</p>		<p>Bitte beachten Sie ebenso die funktionale und hochwertige Schränkenausstattung in der separaten Typenliste „Schränkenausstattung“ sowie Sonderartikel und mögliche Sonderanfertigungen.</p>		
  <p>Element 2-türig, 5 Schubladen, 82 cm breit</p>	<p>A2700</p>	<p>343</p>	<p>-</p>	<p>Bitte in Frontskizze genau kennzeichnen bzw. im Auftrag angeben (von links), welche Drehtüren mit Spiegel ausgestattet werden sollen.</p>
  <p>Element 2-türig, 5 Schubladen, 102 cm breit</p>	<p>A2710</p>	<p>344</p>	<p>396</p>	<p>Spiegel-Aufpreis pro Drehtür:</p>
<p>Anbauelemente mit 1 Mittelseite (2 cm stark)</p>				
  <p>Element 2-türig, 5 Schubladen, 80 cm breit</p>	<p>A0700</p>	<p>348</p>	<p>-</p>	
  <p>Element 2-türig, 5 Schubladen, 100 cm breit</p>	<p>A0710</p>	<p>349</p>	<p>-</p>	

TV-Innenausstattungen

Achten Sie bitte auf die vom Elektrohersteller angegebenen Anforderungen zu Freiräumen (Wärmestau)!

TV-Innenausstattung A für Drehtürenschränke mit Schubladen

TV-Fach inkl. Kabeldurchlass im TV-Paneel (nutzbare Innenmaße: 67,0 cm hoch, 71,0 (bzw. 91,0) cm breit, 35,5 cm tief; max. Belastung: 60 kg); darunter 2 offene Fächer für elektronische Geräte (nutzbare Innenmaße pro Fach: 10,0 cm hoch, 35,0 (bzw. 43,0) cm breit, 47,0 cm tief)



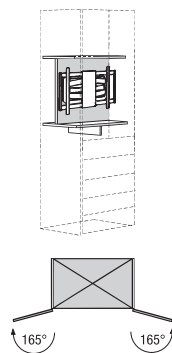
Aufpreis für TV-Innenausstattung A

für 80 cm breites Zwischenbauelement	79601
	-
für 100 cm breites Zwischenbauelement	79611
	-

TV-Innenausstattung B für Drehtürenschränke mit Schubladen

TV-Fach inkl. Kabeldurchlass im TV-Paneel (nutzbare Innenmaße: 67,0 cm hoch, 71,0 (bzw. 91,0) cm breit, 35,5 cm tief; max. Belastung: 60 kg) und mit Flachbildschirmhalter, optimal einstellbar; darunter 2 offene Fächer für elektronische Geräte (nutzbare Innenmaße pro Fach: 10,0 cm hoch, 35,0 (bzw. 43,0) cm breit, 47,0 cm tief)

Der Flachbildschirmhalter kann 3-dimensional verstellbar werden. Er ist geeignet für Flachbildschirme mit einer Bildschirmdiagonale von 102-216 cm (40"-85"); bitte die Nutzmaße des TV-Faches beachten; siehe oben); max. Belastung: 45 kg. Geeignet für Curved TV's. Flachbildschirmhalter einsetzbar für VESA-Norm: min.: 200 x 200 mm, max.: 600 x 400 mm



Aufpreis für TV-Innenausstattung B

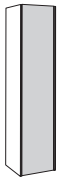
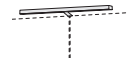
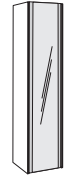
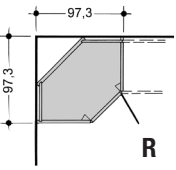
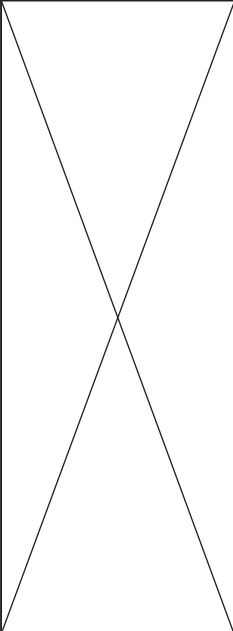
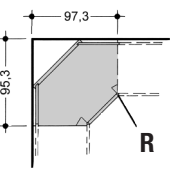
für 80 cm breites Zwischenbauelement	79602
	-
für 100 cm breites Zwischenbauelement	79612
	-

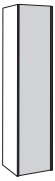
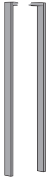


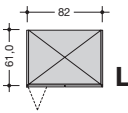
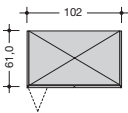
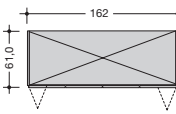
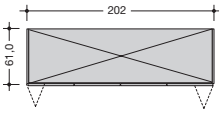
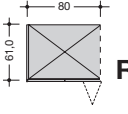
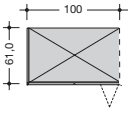
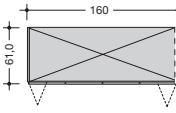
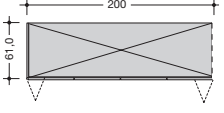
Bitte beachten:

- Bei Einsatz der TV-Innenausstattung werden die Türen des Drehtürenschranks mit Schubladen werksseitig mit 165° Scharnieren ausgestattet.
- Die 2 Einlegeböden, die sich standardmäßig im Drehtürenschränk mit Schubladen hinter den Türen befinden, entfallen und wurden bereits preislich in Abzug gebracht.
- Aufgrund der 165° Scharniere des Drehtürenschranks mit Schubladen inkl. TV-Innenausstattung muss sich der Türanschlag von eventuell eingeplanten 1-türigen Schrankelementen, die direkt neben den Drehtürenschränk mit Schubladen eingeplant werden, an der Seite zum Drehtürenschränk mit Schubladen hin befinden!

Drehtüren-Eckschrank 45°

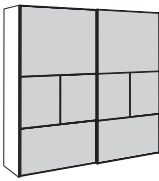
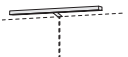
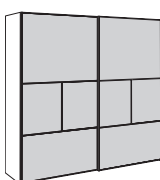
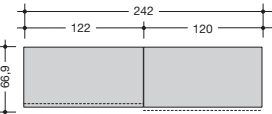
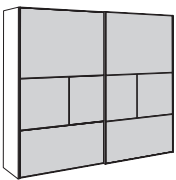
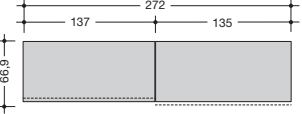
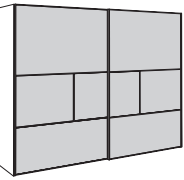
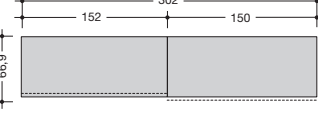
Bitte beachten Sie bei jeder Planung je 2,0 cm Montageluft zur Decke und zur Seite!

<p>Drehtüren-Eckschrank 45°</p> <p>Höhe: 229,6 cm (Höhe mit Passepartout und/oder LED-Aufbauleuchte: siehe Tabelle auf Seite 8 rechts oben; Höhenkürzungen in Abständen von 1,0 cm ohne Mehrpreis)</p> <p>Breite: siehe Tabelle</p> <p>Tiefe: 61,0 cm (Tiefe mit Passepartout und/oder LED-Aufbauleuchte: siehe Tabelle auf Seite 8 rechts oben)</p> <p>Innenausstattung je Element: 1 Einlegeboden ohne Kleiderstange, 1 Einlegeboden mit Kleiderstange.</p> <p>Schrankinnenkorpus und Innenausstattung in Lack weiß.</p>	<p>Aufpreis für Passepartout</p>  <p>Korpustiefe: 59,0 cm Frontstärke: 2,0 cm Gesamttiefe (ohne Griffe): 61,0 cm</p>	<p>Aufpreis für LED-Aufbauleuchte</p> <p>je Element: 1 Leuchte</p>  <p>Hinweise zur Energieeffizienzklasse: siehe Seite 8 unten!</p>	<p>Aufpreis für Spiegel Jede Schranktür kann wahlweise mit einem Spiegel (senkrecht facettiert) ausgestattet werden, für den ein Aufpreis berechnet wird.</p> 	
<p>Grundelemente mit 2 Außenseiten (je 2 cm stark)</p> <p>Für jede Schrankkombination gilt das erste Element von links als Grundelement, das beide Außenseiten beinhaltet. Es kann immer nur 1 Grundelement eingeplant werden. Bei Weiterbau mit Anbauelementen gilt die rechte Außenseite als Schrankabschluss.</p>		<p>Bitte beachten Sie ebenso die funktionale und hochwertige Schrankinnenausstattung in der separaten Typenliste „Schrankinnenausstattung“ sowie Sonderartikel und mögliche Sonderanfertigungen.</p>		
<p>Drehtüren-Eckschrank 45°</p> <p>Für die Fertigung benötigen wir die Angabe der Montagefolge von links nach rechts.</p> <p>Der Türanschlag von eventuell eingeplanten 1-türigen Schrankelementen, die direkt neben den Drehtüren-Eckschrank 45° eingeplant werden, muss sich an der Seite zum Drehtüren-Eckschrank hin befinden!</p>  <p>R</p>	<p>A22191 L A22192 R</p>		<p>Bitte in Frontskizze genau kennzeichnen bzw. im Auftrag angeben (von links), welche Drehtüren mit Spiegel ausgestattet werden sollen.</p> <p>Spiegel-Aufpreis pro Drehtür:</p>	
<p>Anbauelemente mit 1 Mittelseite (2 cm stark)</p>				
<p>Drehtüren-Eckschrank 45°</p> <p>Für die Fertigung benötigen wir die Angabe der Montagefolge von links nach rechts.</p> <p>Der Türanschlag von eventuell eingeplanten 1-türigen Schrankelementen, die direkt neben den Drehtüren-Eckschrank 45° eingeplant werden, muss sich an der Seite zum Drehtüren-Eckschrank hin befinden!</p>  <p>R</p>	<p>A20191 L A20192 R</p>	<p>Passepartout ist nicht möglich, wenn die Drehtüren-Eckschrank-Anbauelemente als letztes Element (= Schrankabschluss) eingeplant werden.</p> <p>366</p>		

<p>Falttürenschränke</p> <p>Höhe: 229,6 cm (Höhe mit Passepartout und/oder LED-Aufbauleuchte: siehe Tabelle auf Seite 8 rechts oben; Höhenkürzungen in Abständen von 1,0 cm ohne Mehrpreis)</p> <p>Breite: siehe Tabelle</p> <p>Tiefe: 61,0 cm (Tiefe mit Passepartout und/oder LED-Aufbauleuchte: siehe Tabelle auf Seite 8 rechts oben)</p> <p>Innenausstattung je Element: 2 Einlegeböden, 1 Kleiderstange.</p> <p>Schränkenkorpus und Innenausstattung in Lack weiß.</p>	 <p>Korpustiefe: 59,0 cm Frontstärke: 2,0 cm Gesamttiefe (ohne Griffe): 61,0 cm</p>	<p>Aufpreis für Passepartout</p> 	<p>Aufpreis für LED-Aufbauleuchte</p> <p>je Element: 1 Leuchte</p>  <p>Hinweise zur Energieeffizienzklasse: siehe Seite 8 unten!</p>	<p>Aufpreis für Spiegel Jede Schranktür kann wahlweise mit einem Spiegel (senkrecht facettiert) ausgestattet werden, für den ein Aufpreis berechnet wird.</p> 
<p>Grundelemente mit 2 Außenseiten (je 2 cm stark)</p> <p>Für jede Schrankkombination gilt das erste Element von links als Grundelement, das beide Außenseiten beinhaltet. Es kann immer nur 1 Grundelement eingeplant werden. Bei Weiterbau mit Anbauelementen gilt die rechte Außenseite als Schrankabschluss.</p>		<p>Bitte beachten Sie ebenso die funktionale und hochwertige Schränkenausstattung in der separaten Typenliste „Schränkeninnenausstattung“ sowie Sonderartikel und mögliche Sonderanfertigungen.</p>		
 <p>Element 2-türig, links oder rechts, 82 cm breit</p>	<p>A2221 L A2222 R</p> <p>-</p>	<p>343</p> <p>-</p>	<p>396</p> <p>-</p>	<p>Bitte in Frontskizze genau kennzeichnen bzw. im Auftrag angeben (von links), welche Falttürenflügel mit Spiegel ausgestattet werden sollen.</p> <p>Spiegel-Aufpreis pro Falttürenflügel:</p> <p>-</p>
 <p>Element 2-türig, links oder rechts, 102 cm breit</p>	<p>A2321 L A2322 R</p> <p>-</p>	<p>344</p> <p>-</p>	<p>-</p> <p>-</p>	
 <p>Panorama-Element 4-türig, 162 cm breit - ohne Mittelwand</p>	<p>A2420</p> <p>-</p>	<p>352</p> <p>-</p>	<p>Für dieses Schrankelement empfehlen wir 2 LED-Aufbauleuchten.</p>	
 <p>Panorama-Element 4-türig, 202 cm breit - ohne Mittelwand</p>	<p>A2520</p> <p>-</p>	<p>353</p> <p>-</p>	<p>2x 396</p> <p>2x -</p>	
<p>Anbauelemente mit 1 Mittelseite (2 cm stark)</p>				
 <p>Element 2-türig, links oder rechts, 80 cm breit</p>	<p>A0221 L A0222 R</p> <p>-</p>	<p>348</p> <p>-</p>	<p>396</p> <p>-</p>	
 <p>Element 2-türig, links oder rechts, 100 cm breit</p>	<p>A0321 L A0322 R</p> <p>-</p>	<p>349</p> <p>-</p>	<p>-</p> <p>-</p>	
 <p>Panorama-Element 4-türig, 160 cm breit - ohne Mittelwand</p>	<p>A0420</p> <p>-</p>	<p>357</p> <p>-</p>	<p>Für dieses Schrankelement empfehlen wir 2 LED-Aufbauleuchten.</p>	
 <p>Panorama-Element 4-türig, 200 cm breit - ohne Mittelwand</p>	<p>A0520</p> <p>-</p>	<p>358</p> <p>-</p>	<p>2x 396</p> <p>2x -</p>	

Schiebetürenschränke


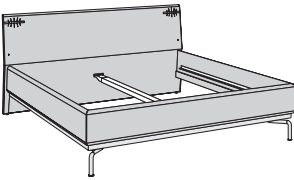
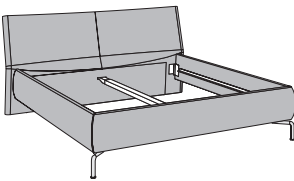

Bitte beachten Sie bei jeder Planung 4,0 cm Montageluft zwischen Schrankkorpus und Decke sowie 2,0 cm zur Seite!

<p>Schiebetürenschränke</p> <p>Höhe: 229,6 cm (Gesamthöhe inkl. Schiebetürbeschlägen: 231,6 cm; Höhe mit LED-Aufbauleuchte: 236,6 cm)</p> <p>Breite: siehe Tabelle</p> <p>Tiefe mit Griff: 66,9 cm (Tiefe mit LED-Aufbauleuchte: 72,0 cm); Innentiefe: 56,0 cm</p> <p>Innenausstattung je Element: 2 Einlegeböden, 1 Kleiderstange.</p> <p>Schränkenkorpus und Innenausstattung in Lack weiß. Schiebetürenschränke grundsätzlich mit Chrom hochglänzendem Griffprofil.</p> <p>Passepartout ist nicht möglich!</p>		<p>Aufpreis für Kleiderschrank-Beleuchtung</p>  <div data-bbox="1168 555 1391 638" style="border: 1px solid black; padding: 5px; margin-top: 10px;"> <p>Hinweise zur Energieeffizienzklasse: siehe Seite 8 unten!</p> </div>
<p>Bitte beachten Sie ebenso die funktionale und hochwertige Schränkeninnenausstattung in der separaten Typenliste „Schränkeninnenausstattung“ sowie Sonderartikel und mögliche Sonderanfertigungen.</p>		
<p>2-türiger Schiebetürenschränk 242 cm breit</p>  <p>Innenbreite: 2 x 118 cm</p> 	<p>B2242</p> <p>-</p>	
<p>2-türiger Schiebetürenschränk 272 cm breit</p>  <p>Innenbreite: 2 x 133 cm</p> 	<p>B2272</p> <p>-</p>	<p>Für diese Schrankkombination empfehlen wir 2 LED-Aufbauleuchten.</p> <p>2x 3961</p> <p>2x -</p>
<p>2-türiger Schiebetürenschränk 302 cm breit</p>  <p>Innenbreite: 2 x 148 cm</p> 	<p>B2302</p> <p>-</p>	



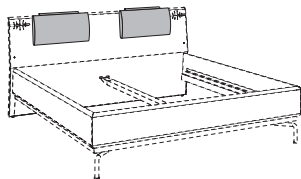
Betten

Bitte auch die Matratzen und Federholzrahmen in der Typenliste „SCHLAFSYSTEME“ beachten!

Betten Betten auf Bettfüßen in Chrom hochglänzend Inkl. LED-Bettleuchte (2er Set), Schaltung im Kopfteil 2x 1,8 W Dieses Produkt enthält eine Lichtquelle der Energieeffizienzklasse E. 12 V. 		Innenmaße	Außenmaße	Typen-Nr.		
 Bettenmaße: Kopfteilhöhe: 95,1 cm Höhe Oberkante Bettseite: 46,8 cm Bodenfreiheit: 17,8 cm Maximale nutzbare Bettinnenhöhe (bei Auflageleisten in unterster Position): 21,2 cm		140x200 160x200 180x200 200x200	151,6x210,7 171,6x210,7 191,6x210,7 211,6x210,7	4142001 4162001 4182001 4202001	- - - -	
		140x210 160x210 180x210 200x210	151,6x220,7 171,6x220,7 191,6x220,7 211,6x220,7	4142101 4162101 4182101 4202101	- - - -	
		140x220 160x220 180x220 200x220	151,6x230,7 171,6x230,7 191,6x230,7 211,6x230,7	4142201 4162201 4182201 4202201	- - - -	
	Polsterbetten Polsterbetten auf Bettfüßen in Chrom hochglänzend <div style="border: 1px solid black; padding: 5px; margin: 10px 0;"> hülsta-Bezugskollektion: siehe Typenliste „hülsta-Bezugskollektion“. Bitte die gewünschte Ausführung deutlich im Auftrag angeben! </div>  Bettenmaße: Kopfteilhöhe: 99,5 cm Höhe Oberkante Bettseite: 46,5 cm Bodenfreiheit: 17,8 cm Maximale nutzbare Bettinnenhöhe (bei Auflageleisten in unterster Position): 21,2 cm		140x200 160x200 180x200 200x200	164,5x235,3 184,5x235,3 204,5x235,3 224,5x235,3	4142002 4162002 4182002 4202002	- - - -
		140x210 160x210 180x210 200x210	164,5x245,3 184,5x245,3 204,5x245,3 224,5x245,3	4142102 4162102 4182102 4202102	- - - -	
		140x220 160x220 180x220 200x220	164,5x255,3 184,5x255,3 204,5x255,3 224,5x255,3	4142202 4162202 4182202 4202202	- - - -	
		140x200 160x200 180x200 200x200	164,5x235,3 184,5x235,3 204,5x235,3 224,5x235,3	4142002 4162002 4182002 4202002	- - - -	
		140x210 160x210 180x210 200x210	164,5x245,3 184,5x245,3 204,5x245,3 224,5x245,3	4142102 4162102 4182102 4202102	- - - -	
		140x220 160x220 180x220 200x220	164,5x255,3 184,5x255,3 204,5x255,3 224,5x255,3	4142202 4162202 4182202 4202202	- - - -	
			140x200 160x200 180x200 200x200	164,5x235,3 184,5x235,3 204,5x235,3 224,5x235,3	4142002 4162002 4182002 4202002	- - - -
		140x210 160x210 180x210 200x210	164,5x245,3 184,5x245,3 204,5x245,3 224,5x245,3	4142102 4162102 4182102 4202102	- - - -	
		140x220 160x220 180x220 200x220	164,5x255,3 184,5x255,3 204,5x255,3 224,5x255,3	4142202 4162202 4182202 4202202	- - - -	

2 Nackenkissen

rechteckig; ca. je 28 cm hoch, 55 cm breit; 7 cm stark; Bezug aus Kunstleder.
Montage an Polsterbetten ist nicht möglich.



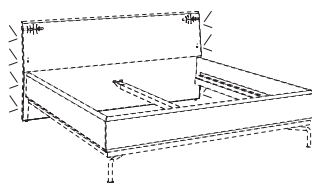
Preis pro Paar:

801

-

LED-Kopfteilbeleuchtung

Schaltung im Kopfteil;
Montage an Polsterbetten und nachträgliche Montage ist nicht möglich.



Dieses Produkt enthält eine Lichtquelle
der Energieeffizienzklasse F. 12 V.



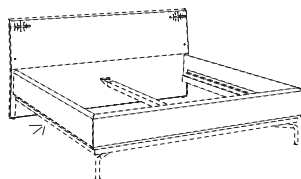
2x 3,2 W

891

-

LED-Bettseitenbeleuchtung

edelstahlfarbig; schwenkbare LED-Anbauleuchte mit Bewegungssensor und einstellbarer Laufzeit.



Dieses Produkt enthält eine Lichtquelle
der Energieeffizienzklasse E. 12 V.




0,9 W

895

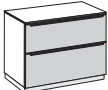

-

Hängekonsole

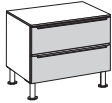

Die Hängekonsolen dürfen nur an absolut festem Mauerwerk montiert werden. Gipskarton- sowie Leichtbauwände sind hierfür nicht geeignet. Beachten Sie bitte hierzu unbedingt die Informationen und Hinweise im Kapitel „Wandbeschaffenheit“!

Hängekonsole 23,9 cm hoch, 40,1 cm tief Max. Belastung: 15 kg	1 Schublade  59,9 cm breit	5061
	-	-

Konsolen auf Sockel

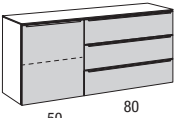
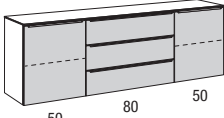
Konsolen auf 3,8 cm hohem Sockel; 46,9 bzw. 62,3 cm hoch, 40,1 cm tief Max. Belastung der Abdeckplatte: 20 kg	2 Schubladen  59,9 cm breit	3 Schubladen  59,9 cm breit
	5062	5063

NEU Konsolen auf Füßen


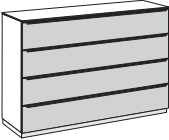
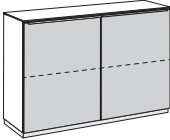
Konsolen auf 10 cm hohen Füßen; 53,1 bzw. 68,5 cm hoch, 40,1 cm tief Max. Belastung der Abdeckplatte: 20 kg	2 Schubladen  59,9 cm breit	3 Schubladen  59,9 cm breit
	50621	50631

Hänge-Mehrweckkommoden


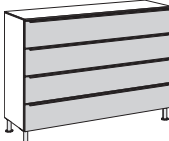
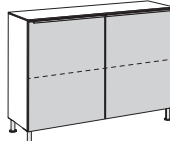
Die Hängekommoden dürfen nur an absolut festem Mauerwerk montiert werden. Gipskarton- sowie Leichtbauwände sind hierfür nicht geeignet. Beachten Sie bitte hierzu unbedingt die Informationen und Hinweise im Kapitel „Wandbeschaffenheit“!

Hänge-Mehrweckkommoden 58,5 cm hoch; 40,1 cm tief Max. Zuladung je Element: 30 kg wie Abb. spiegelb.	links 1 Tür, rechts 3 Schubladen  50 80 129,6 cm breit	links und rechts 1 Tür, in der Mitte 3 Schubladen  50 80 50 179,6 cm breit
	513321 513322	51832

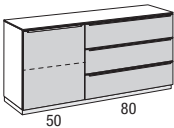
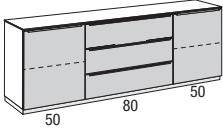
Kommoden auf Sockel

<p>Kommoden auf 3,8 cm hohem Sockel; 81,5 cm hoch, 40,1 cm tief</p>	4 Schubladen	4 Schubladen	2 Türen
	 79,9 cm breit 5084	 119,9 cm breit 5124	 119,9 cm breit 5122
<p>Max. Belastung der Abdeckplatte: 20 kg</p>	-	-	-

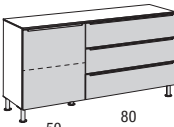
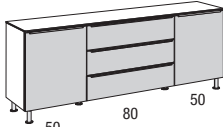
NEU Kommoden auf Füßen

<p>Kommoden auf 10 cm hohen Füßen; 87,7 cm hoch, 40,1 cm tief</p>	4 Schubladen	4 Schubladen	2 Türen
	 79,9 cm breit 50841	 119,9 cm breit 51241	 119,9 cm breit 51221
<p>Max. Belastung der Abdeckplatte: 20 kg</p>	-	-	-

Mehrzweckkommoden auf Sockel

<p>Mehrzweckkommoden auf 3,8 cm hohem Sockel; 62,3 cm hoch, 40,1 cm tief</p>	links 1 Tür, rechts 3 Schubladen	links und rechts 1 Tür, in der Mitte 3 Schubladen
	 129,6 cm breit 513311 513312	 179,6 cm breit 51831
<p>Max. Belastung der Abdeckplatte: 20 kg</p>	<p>wie Abb. spiegelb.</p>	-

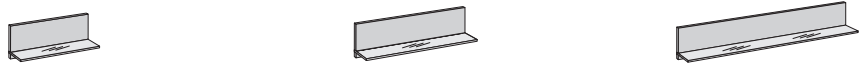
NEU Mehrzweckkommoden auf Füßen

<p>Mehrzweckkommoden auf 10 cm hohen Füßen; 68,5 cm hoch, 40,1 cm tief</p>	links 1 Tür, rechts 3 Schubladen	links und rechts 1 Tür, in der Mitte 3 Schubladen
	 129,6 cm breit 5133111 5133112	 179,6 cm breit 518311
<p>Max. Belastung der Abdeckplatte: 20 kg</p>	<p>wie Abb. spiegelb.</p>	-


Beimöbel

Winkelborde


Die Winkelborde dürfen nur an absolut festem Mauerwerk montiert werden. Gipskarton- sowie Leichtbauwände sind hierfür nicht geeignet. Beachten Sie bitte hierzu unbedingt die Informationen und Hinweise im Kapitel „Wandbeschaffenheit“!

Winkelborde 19,2 cm hoch 19,7 cm tief Ablagefläche aus Glas zur freien Wandmontage Max. Belastung: 15 kg			
	50,0 cm breit	70,0 cm breit	120,0 cm breit
	550	570	5120
	-	-	-

LED-Beleuchtung für Winkelborde

LED-Beleuchtung für Winkelborde LED-Beleuchtung inkl. Tretschalter; Funkfernbedienung gegen Aufpreis möglich. 1 W pro Leuchte Leuchte < 60 lm			
	für 50,0 cm Breite	für 70,0 cm Breite	für 120,0 cm Breite
	504	505	506
	-	-	-

Spiegel

Spiegel 2,5 cm stark; auf 1,9 cm starker Trägerplatte in Lackausführung			
	Ø 80 cm 5000528		
	-		

Hinweis zur nutzbaren Bettinnenhöhe:

Die Auflageleisten bei den hülsta-Betten werden in der mittleren Position ausgeliefert, d.h. sie sind um 3,2 cm nach oben und nach unten verstellbar. Werden die Leisten in der untersten Position montiert, resultiert daraus die **maximale, nutzbare Bettinnenhöhe**.

Bei einigen Betten ist die Bettinnenhöhe vergleichsweise niedrig. Bei Federholzrahmen mit großer Bauhöhe wird die Matratze entsprechend gering von der Bettseite eingefasst. Bitte beachten Sie, dass sich die nutzbare Bettinnenhöhe der Betten mit höhenverstellbaren Auflageleisten verringert, wenn Sie diese in der Höhe nach oben verstellen.

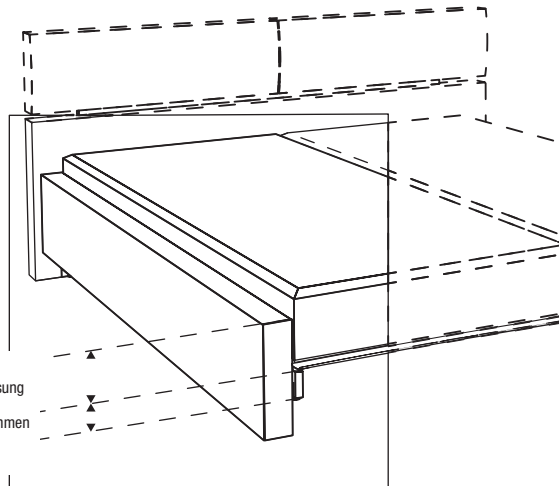
So berechnen Sie Ihr individuelles Maß aus den Angaben bei den Federholzrahmen:

Beispiel: Bett und Federholzrahmen hülstaflex basic B
(Rücken- und Fußteil verstellbar)

Max. nutzbare Bettinnenhöhe:
18,0 cm



ca. 12,5 cm Matratzeinfassung
5,5 cm Bauhöhe Federholzrahmen
(Beispiel: hülstaflex basic B)

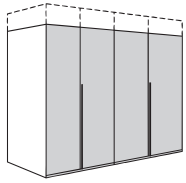


Hinweis zur Bodenfreiheit:

Der Stauraum unterhalb des Federholzrahmens ergibt sich aus der Betthöhe abzüglich der nutzbaren Bettinnenhöhe.

Beispiel-Bett: $42,2 \text{ cm} - 18,0 \text{ cm} = 24,2 \text{ cm}$.

Sonderhöhen, Sonderbreiten, Sondertiefen



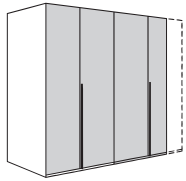
Sonderhöhen

- Dreh-, falt- und Schiebetürenschränke können in der Höhe gekürzt werden, und zwar in Abständen von jeweils 1,0 cm.
- Unterhalb Sichthöhe empfiehlt sich eine obere Abdeckplatte aus Blendenmaterial. Bitte im Auftrag angeben!
- Abgestufte Sonderhöhen (nicht möglich bei Schiebetürenschränken) gegen Mehrpreis.

Mehrpreis je Abstufung:

00030

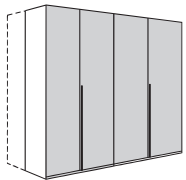
-



Sonderbreiten

Gilt nur für Dreh- und Falttürenschränke

- 1-türige Elemente, links oder rechts angeschlagen, können bis 25 cm Breite gekürzt werden (außer verformte Türen).
- 2-türige Elemente können beidseitig bis 50 cm Gesamtbreite gekürzt werden (außer verformte Türen).
- Innenausstattungen wie Schubladen und sonstige Einsätze können in der Breite nicht gekürzt werden.
- Hinweise zu Breitenkürzungen bei MULTI-FORMA II-Schiebetürenschränken siehe Sonderanfertigungen MULTI-FORMA II.



Sondertiefen

- Die Tiefenkürzung erfolgt an Seiten, Sockel, Kranz und Böden
- Innenausstattungen wie Schubladen und sonstige Einsätze können in der Tiefe nicht gekürzt werden.
- Bei Dreh- und Falttürenschränken ist eine Kürzung von max. 30,0 cm möglich.
- Bei verformten Drehtüren ist eine Kürzung von max. 9,0 cm möglich.
- Bei Schiebetürenschränken ist eine Kürzung von max. 30,0 cm möglich (in Verbindung mit dem elektrischen Öffnungssystem bei MULTI-FORMA II von max. 18 cm)
- Bitte beachten Sie, dass aus fertigungstechnischen Gründen nicht jede Sondertiefe realisierbar ist:
Zwischen 0 und 2,5 cm wird grundsätzlich um 2,5 cm gekürzt.
Zwischen 4,5 und 5,0 cm wird grundsätzlich um 5,0 cm gekürzt.
Zwischen 27,0 und 27,5 cm wird grundsätzlich um 27,5 cm gekürzt.

Hinweise zur Maßermittlung bei Abschrägungen

Seitliche Abschrägung

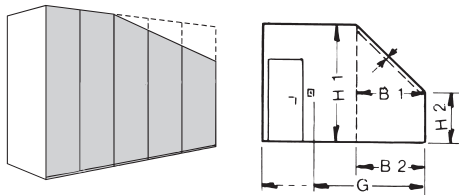
Abschrägungen sind nur bei 1-türigen Elementen möglich. Der Türanschlag (links oder rechts) erfolgt an der höheren Außenseite des Elementes.

Benötigte Maße:

- H = Raumhöhe
- H 2 = Höhe Schräge (Wenn zwischen Wand und Schrank/Element ein Zwischenraum gewünscht wird, bitte genaues Distanzmaß angeben.)
- B 1 = Breite Schräge
- B 2 = Breite Schräge
- G = Gesamtbreite
- S = Schrankbreite

Achtung!

- Wenn die Abschrägung die Position eines Griffes schneidet, so wird nur an dieser Tür die Griffposition werksseitig nach unten versetzt.
- Da Fußböden, Decken und Wände nicht immer ganz gerade sind, muß unter Zurhilfenahme einer Wasserwaage das exakte Raummaß ermittelt werden.
- Geben Sie bei Einsatz eines Kranzprofils bitte an, ob dieses in der Schräge weitergeführt werden soll.

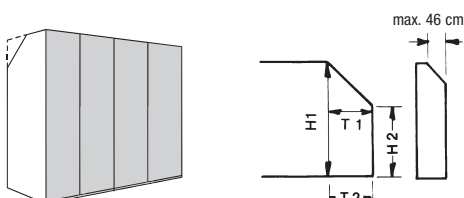


Rückseitige Abschrägung

Rückseitige Abschrägung ist bei allen Schrankelementen möglich.

Benötigte Maße:

- H 1 = Raumhöhe
- H 2 = Höhe Schräge (Wenn zwischen Wand und Schrank/Element ein Zwischenraum gewünscht wird, bitte genaues Distanzmaß angeben.)
- T 1 = Tiefe Schräge
- T 2 = Tiefe Schräge



METIS 21

Schränke

Sonderhöhen:

Drehtür/Faltdürenflügel	0003	ohne Mehrpreis
Schiebetür	0004	-

Sonderbreiten (nicht möglich bei Dreh-/Faltdüren):

Eckelement (Kürzung von rechts)	00063	-
Schiebetürenschränk	00064	-

Breitenkürzungen Schiebetürenschränke: **Mindestbreiten**

2-türiger Schiebetürenschränk (alle Breiten):

kürzbar bis min. 152,0 cm Breite

(bitte die nächst kleinere Breite beachten!)

Hinweis: Werden Schiebetürenschränke in Sonderbreite gewünscht, werden alle Türen symmetrisch in der Breite gekürzt.

Bei Bestellung zusätzlicher Einlegeböden und Kleiderstangen

Mehrpreis Kürzung pro Einlegeboden	9991	-
Mehrpreis Kürzung pro Kleiderstange	9992	-

Sondertiefen:

Mehrpreis pro Element	0007	-
-----------------------	------	---

Bei Bestellung zusätzlicher Einlegeböden

Mehrpreis Kürzung pro Einlegeboden	9993	-
------------------------------------	------	---

Drehtürenschränk mit Schubladen

00072	-
-------	---

Seitliche Abschrägungen:

Mehrpreis je Element	9994	-
----------------------	------	---

Rückseitige Abschrägungen:

Mehrpreis pro Element	99912	-
-----------------------	-------	---

Sonstiges:

2-türige Schiebetürenschränke sind auch spiegelbildlich

(linke Tür vornelaufend, rechte Tür hintenlaufend) lieferbar.

Bitte ergänzen Sie in diesem Fall die Typen-Nr.

mit einem -S (z.B. **B2242-S**) ohne Mehrpreis

Beimöbel

Sonderhöhen (Schubladen nicht in Sonderhöhe möglich):

Korpus	999021	-
Tür	999031	-
Schubladenkommoden im Schubladenraster		
Korpus	999021	-

Betten

(Sonderanfertigungen nicht möglich bei Polsterbetten)

Kopfteil in Sonderhöhe (Kürzung in cm-Schritten bis max. um 15 cm)	99965	-
Bett in Sonderlänge 190 cm	99964	-
Bett in Sonderbreite	99969	-
Bett mit 2 Fußteilen (Rundumbett; nur bei 200er Länge möglich)	99967	Minderpreis -

Sonderanfertigungen bei Vorzugskombinationen:

Preisstellung: Vorzugskombination + 15% zzgl. aller gewünschten

Sonderanfertigungen (siehe oben)

Weitere Sonderanfertigungen sind möglich.

Bitte wenden Sie sich an Ihren Kundenberater.

Sonderartikel

Kleiderschränktüren sind auch als Einzelteile lieferbar und werden wie folgt berechnet:

Für 1 Drehtür/Faltdür-Flügel: 50% vom betreffenden 1-trg. Drehtür-Anbauelement

Für 1 Schiebetür inkl. Laufwerk: 35% vom 2-trg. Schiebetürenschränk

Für Türüberbauten, Type **100** (max. 98 cm breit, nur zur Montage zwischen Schränken): 100% von 2-trg. Drehtüren-Anbauelement

Blenden

für seitliche und obere Verblendung eingebauter Schränke (Unterkonstruktion und Befestigungsmaterial sind bauseits zu beschaffen)

Grundbetrag pro Auftrag	9901	-
+ Preis pro m ² in Preisgruppe I	990	-
Furnierübereinstimmung mit Fronten kann nicht garantiert werden.		

Kantenfurnier

werkseitig aufziehen bzw. Kanten lackieren für furnierte und lackierte Ausführungen p./lfm. in Preisgruppe I

9902	-
------	---

165°-Scharniere

Kleiderschränktüren können gegen Aufpreis auch mit **165°-Scharnieren** ausgestattet werden (ausschließlich möglich bei schlichten, geraden Drehtüren). Bitte die Türen deutlich im Auftrag kennzeichnen!

Aufpreis für 165°-Scharniere pro Drehtür:	180	-
---	-----	---

Individuelle Sonderanfertigungen

Sollte Ihre gewünschte Sonderanfertigung so individuell sein, dass diese mit den vielen, von uns bereits angebotenen und kalkulierten Sonderanfertigungen nicht abbildbar ist, dann werden wir Ihnen den Preis über einen Faktor über die Type 33 nennen. Bitte geben Sie uns auf Ihrer Bestellung die zugehörige Anfrage-Nr. und den angegebenen Faktor der Type 33 mit an.

33	-
----	---

Sonderfarben; Blauer Engel / Emissionslabel der DGM

Sonderfarben

Alle hülsta-Lackfarben sind bei nahezu allen hülsta-Programmen möglich. Lieferfähigkeit und Preise auf Anfrage.

Hinweis zum „Blauen Engel“ (RAL-UZ 38) und Emissionslabel der DGM (Klasse A)

Die Anforderungen des „Blauen Engel“ und des DGM-Emissionslabels können bei Lackfarben der Preisgruppen III und IV (siehe hierzu die verschiedenen Lackausführungen beim Programm NEO) je nach Farbmix (Flächen-Anteil dieser Farben in der Kommission) ggf. nicht erfüllt werden. Die gesetzlichen Bestimmungen werden aber auf jeden Fall eingehalten!

Schaltmöglichkeiten für Beleuchtung: Funkfernbedienung mit Farbtemperaturwechsel

Funkfernbedienung mit Farbtemperaturwechsel

Standardmäßig erfolgt die Schaltung der Beleuchtung durch einen außenliegenden Fußschalter. Die Farbtemperatur der LED-Leuchten bei Einsatz des Fußschalters ist kaltweiß. Als Alternative ist aber auch eine 4-Kanal Funkfernbedienung möglich, für die ein Aufpreis berechnet wird. Mit jedem der 4 Kanäle können mehrere Leuchten ein- und ausgeschaltet werden. Alle 4 Kanäle sind separat über Tastendruck dimmbar. Die Farbtemperatur aller 4 Kanäle ist von kaltweiß (ca. 6500 Kelvin = Grundeinstellung der LED-Leuchten) auf warmweiß (ca. 2700 Kelvin) stufenlos einstellbar. Wenn warmweiß gewünscht wird, muss eine Funkfernbedienung bestellt werden. Des Weiteren besteht die Möglichkeit, mit den Tasten „Alles an“ bzw. „Alles aus“ alle Kanäle gleichzeitig an- bzw. auszuschalten. Die Funkfernbedienung besteht aus einem Sender und einem Empfänger. Werden aufgrund der Möbelplanung mehrere Empfänger benötigt, werden diese und entsprechende Kabel werksseitig zugesteuert (ohne Mehrpreis). Bei Einsatz der Funkfernbedienung entfällt die Fußschaltung.

Bei der Funkfernbedienung sind die folgenden Punkte zu beachten:

- Der Empfänger ist hinter Rückwand oder unter Sockelböden (unterhalb von Sockelböden mindestens 20 mm Raum erforderlich) zu positionieren.
- Die Gesamtwattzahl aller eingeplanten Beleuchtungen je Empfänger darf 30 Watt nicht überschreiten.
- 4 Kanäle = 4 Beleuchtungsgruppen
- 1 Beleuchtungsgruppe = x Leuchtmittel
- Alle Leuchten innerhalb einer Beleuchtungsgruppe können auf die gleiche Helligkeit gedimmt werden.
- Die Änderung der Farbtemperatur erfolgt für alle Leuchten in allen Beleuchtungsgruppen.

Bitte beachten Sie unbedingt die Bedienungs- und Programmieranleitung!

4-Kanal Funkfernbedienung mit Farbtemperaturwechsel



4-Kanal Funkfernbedienung mit Farbtemperaturwechsel

Type	2119	-
------	------	---

Anwendungsbeispiele (schematische Darstellungen)

Beispiel 1

Beleuchtung innerhalb eines Möbels

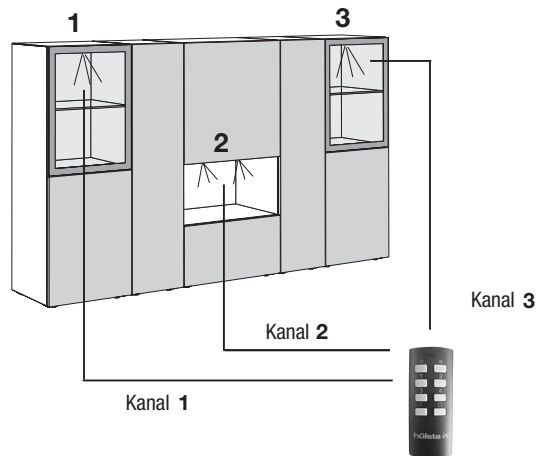
Kanal 1 schaltet (und dimmt) alle Leuchtmittel in Beleuchtungsgruppe 1, d.h. den LED-Einbaustrahler in der linken Vitrine

Kanal 2 schaltet (und dimmt) alle Leuchtmittel in Beleuchtungsgruppe 2, d.h. die LED-Einbaustrahler im offenen Fach

Kanal 3 schaltet (und dimmt) alle Leuchtmittel in Beleuchtungsgruppe 3, d.h. den LED-Einbaustrahler in der rechten Vitrine

Hinweise:

Die Gesamtwattzahl aller eingeplanten Beleuchtungen je Empfänger darf 30 Watt nicht überschreiten. Die Änderung der Farbtemperatur erfolgt für alle Leuchten in allen Beleuchtungsgruppen.



Beispiel 2

Beleuchtung von bauseits getrennten Möbeln

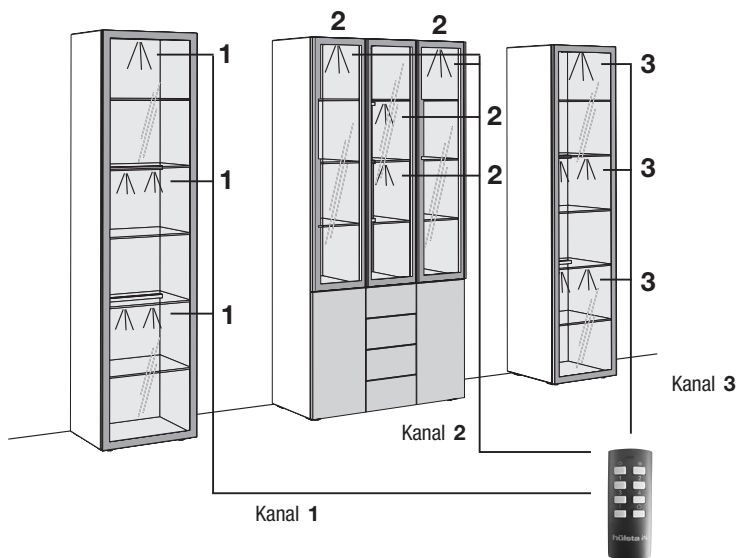
Kanal 1 schaltet (und dimmt) alle Leuchtmittel in Beleuchtungsgruppe 1, d.h. den LED-Einbaustrahler und die LED-Lichtblenden in der linken Vitrine

Kanal 2 schaltet (und dimmt) alle Leuchtmittel in Beleuchtungsgruppe 2, d.h. die LED-Einbaustrahler und die LED-Lichtblenden in der mittleren Vitrine

Kanal 3 schaltet (und dimmt) alle Leuchtmittel in Beleuchtungsgruppe 3, d.h. den LED-Einbaustrahler und die LED-Lichtblenden in der rechten Vitrine

Hinweise:

Die Gesamtwattzahl aller eingeplanten Beleuchtungen je Empfänger darf 30 Watt nicht überschreiten. Die Änderung der Farbtemperatur erfolgt für alle Leuchten in allen Beleuchtungsgruppen.



Beispiel 3

Beleuchtung von bauseits getrennten Möbeln

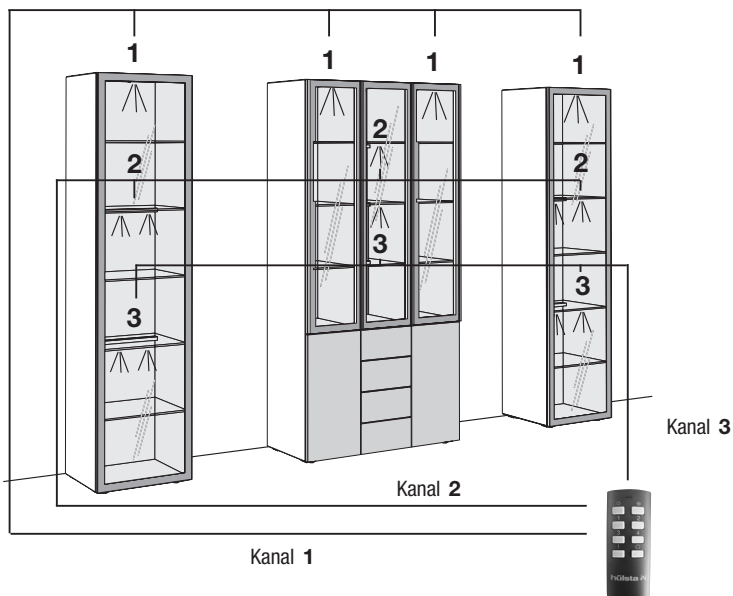
Kanal 1 schaltet (und dimmt) alle Leuchtmittel in Beleuchtungsgruppe 1, d.h. die LED-Einbaustrahler in der linken, mittleren und rechten Vitrine

Kanal 2 schaltet (und dimmt) alle Leuchtmittel in Beleuchtungsgruppe 2, d.h. die oberen LED-Lichtblenden in der linken, mittleren und rechten Vitrine

Kanal 3 schaltet (und dimmt) alle Leuchtmittel in Beleuchtungsgruppe 3, d.h. die unteren LED-Lichtblenden in der linken, mittleren und rechten Vitrine

Hinweise:

Die Gesamtwattzahl aller eingeplanten Beleuchtungen je Empfänger darf 30 Watt nicht überschreiten. Die Änderung der Farbtemperatur erfolgt für alle Leuchten in allen Beleuchtungsgruppen.



Wichtige Hinweise

Wandbeschaffenheit / Montageanleitung

Wichtige Hinweise:

Die Wandbeschaffenheit ist vor Vertragsabschluss unbedingt abzufragen und vor der Montage sorgfältig durch einen Fachmonteur zu überprüfen.

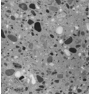

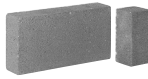




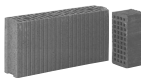
Die Montage darf ausschließlich durch einen Fachmonteur unter sorgfältiger Beachtung der Montageanleitung erfolgen.

Die von hülsta als Standardset beigelegten Kunststoffdübel sind ausschließlich für Beton \geq C12/15 geeignet, wenn die Wandbeschaffenheiten und Druckfestigkeiten gemäß der untenstehenden Tabelle vorliegen. In jedem Fall ist eine Montage an Leichtbauwänden ausgeschlossen.

Darüber hinaus bieten wir für die untenstehenden Mauerwerksarten ein Befestigungsset mit Montagemörtel an (siehe Montage-Mörtelset unten). Auch hier ist die Montage durch einen Fachmonteur unter Berücksichtigung der Wandbeschaffenheit und der Montageanleitung durchzuführen. Die unten aufgeführten Druckfestigkeiten dürfen auf keinen Fall unterschritten werden.

Baustofftabelle

mit Beschreibung, welche Sets bei folgenden Mauerwerksarten angewendet werden müssen:

Standardset	Montage-Mörtelset ausschließlich für untenstehende Baustoffe geeignet!
Beton C12/15 Druckfestigkeit \geq 15 N/mm ² 	<div style="display: flex; flex-wrap: wrap;"> <div style="width: 50%;">  <p>Mauerziegel Mz 12 Druckfestigkeit \geq 12 N/mm²</p> </div> <div style="width: 50%;">  <p>Vollstein aus Leichtbeton V2 Druckfestigkeit \geq 2 N/mm²</p> </div> <div style="width: 50%;">  <p>Kalksandvollstein KS 12 Druckfestigkeit \geq 12 N/mm²</p> </div> <div style="width: 50%;">  <p>Hohlblockstein aus Leichtbeton Hbl 2 Druckfestigkeit \geq 2 N/mm²</p> </div> <div style="width: 50%;">  <p>Kalksandlochstein KSL 12 Druckfestigkeit \geq 12 N/mm²</p> </div> <div style="width: 50%;">  <p>Porenbeton PP2 Druckfestigkeit \geq 2 N/mm²</p> </div> <div style="width: 50%;">  <p>Hochlochziegel HLz 12 Druckfestigkeit \geq 12 N/mm² Rohdichte \geq 1,0 kg/dm³</p> </div> </div>

In allen anderen Fällen ist zwingend eine andere, geeignete Befestigungsart durch einen Fachmonteur auszuwählen. Für die sachgerechte Auswahl anderer Befestigungsarten übernimmt hülsta keinerlei Haftung! Bitte beachten Sie, dass bei unsachgemäßer Befestigung der Möbel an der Wand ein Risiko des Herabfallens bzw. Umkippens besteht – besonders bei Verwendung von bauseitig beschafften alternativen Befestigungsmaterialien. Generell sind Sie als Händler/Fachmonteur für die fachgerechte Wandbefestigung verantwortlich.



Befestigungssets

Kennzeichnungen an den Typenlistenzeichnungen / Montagehinweise für Hängeelemente

Der Großteil der Möbel hat zwei Wandbefestigungspunkte (= Anzahl an Trägerplatten), wenn diese als Hängeelemente eingeplant werden. Dieses wird nicht explizit in der Typenliste erwähnt. Bei einer abweichenden Anzahl an Wandbefestigungspunkten (= Trägerplatten) wird dieses an den Zeichnungen in der Typenliste mit Zahlen in schwarzen Feldern gekennzeichnet. Jede Trägerplatte benötigt vier Befestigungsschrauben.

- 3** = 3 Trägerplatten
- 4** = 4 Trägerplatten usw.

Ein **Montage-Mörtelset** ist ausreichend für bis zu max. 3 Trägerplatten oder 4 Hängewangen.

Wichtiger Hinweis: Je nach Wandbeschaffenheit (siehe oben abgebildete Mauerwerksarten) ist die Montage mittels des speziellen Montage-Mörtelsets und einer handelsüblichen Auspresspistole durchzuführen, welche Grundvoraussetzung für eine sichere und saubere Verarbeitung ist.

Standardset

Das Standardset besteht aus 4 Kunststoffdübeln und 4 Befestigungsschrauben und ist ausreichend für 1 Trägerplatte. Die Standardsets sind gemäß der Anzahl an Trägerplatten im Beschlagpaket enthalten.

Montage-Mörtelset für bis zu max. 3 Trägerplatten bestehend aus:

- 9x Injektions-Siebhülsen
- 9x Einschraubhülsen
- 1x Injektionskartusche
- 2x Statikmischer
- 1x Montageanleitung

Bitte verwenden Sie die Befestigungsschrauben aus dem Standardset (wird kostenlos mitgeliefert).

Bestellbeispiel:

- Anzahl an Trägerplatten aller bestehenden Typen addieren
 - Summe durch „3“ teilen
 - Ergebnis auf volle Zahl aufrunden
- = Anzahl der benötigten Montage-Mörtelsets

M2

Ihr direkter Draht zu hülsta

- Sie haben Fragen oder Änderungswünsche zu Ihrer Auftragsbestätigung?
Kontakt **Auftragsmanagement**: Telefon: +49 (0) 2563 / 86-1629 • email: bestellungen@huelsta.com
- Sie haben Fragen zu unseren Produkten oder zu Ihrer laufenden Kommission?
Kontakt **Kundenberatung**: Telefon: +49 (0) 2563 / 86-1060 • email: produktanfragen@huelsta.com
- Sie haben Beanstandungen zur ausgelieferten Ware oder benötigen Ersatzteile?
Kontakt **Kundendienst**: Telefon: +49 (0) 2563 / 86-1626 • email: beanstandungen@huelsta.com
- Sie haben Fragen, Anregungen oder Wünsche zu den hülsta-Produktschulungen?
Kontakt **Schulungsteam**: Telefon: +49 (0) 2563 / 86-1493 • email: seminare@huelsta.com

hülsta-Planungsservice

Ihre furn plan-Planung ist so komplex, dass Sie dafür unsere Unterstützung benötigen? Für diese Situation haben wir den hülsta-Planungsservice geschaffen. hülsta-Mitarbeiter überprüfen für Sie schnellstmöglich Ihre Planung. Der Kunde bekommt so eine Planung, die ihn begeistern wird!

hülsta-Planungsservice
Tel.: +49 (0) 2563 / 86-1060
Fax: +49 (0) 2563 / 86-1000
Mail: Planungsservice-Handel@huelsta.com
Montags bis freitags von 9:00 bis 17:00 Uhr

Sonderwunsch? Zu uns!

Maximal individuell! – Maximal flexibel! – hülsta macht die meisten Sonderwünsche möglich.
Gibt es einen Wunsch, der so leicht nicht zu planen ist? Rufen Sie uns an, schicken Sie uns eine Mail oder ein Fax. Um auch diese Wünsche Ihres Kunden zu verwirklichen, gibt es das hülsta-Sonderwunsch-Team. Die Kollegen sind die Profis für Sonderanfertigungen. Sie planen und kalkulieren für Sie die möglichen Anfertigungen und entwickeln bei technisch unmöglichen Ideen einen alternativen Vorschlag.

Das hülsta-Sonderwunsch-Programm im Überblick:

- Zahlreiche Sonderanfertigungen sind einfach über die Typenliste bestellbar
- Sonderanfertigungen werden unkompliziert und professionell geplant
- Kompetente Mitarbeiter beraten Sie telefonisch, via Fax und per Mail
- Bei technisch unmöglichen Wünschen erhalten Sie alternative Vorschläge
- Viele Sonderanfertigungen erhalten Sie ohne Mehrpreis
- Ausgebildete Tischler und Techniker setzen die Planungen fachlich perfekt um

hülsta-Sonderwunsch-Team
Tel.: +49 (0) 2563 / 86-1060
Fax: +49 (0) 2563 / 86-1000
Mail: Sonderwunsch@huelsta.com

Wir sind auch samstags für Sie da!

Unsere **Samstags-Hotline** ist für Sie durchgehend von **10:00 bis 17:00 Uhr** erreichbar.

Telefon: +49 (0) 2563 / 86-1800

Montags bis freitags ist für Sie die hülsta-Verkaufsabteilung durchgehend von **9:00 bis 17:00 Uhr** erreichbar.

hülsta METIS 21

Stand: D 10.2021

Entwurf und Konzeption gesetzlich geschützt, Irrtum vorbehalten. Konstruktions-, Farb- und Materialänderungen im Rahmen des technischen Fortschritts vorbehalten.

hülsta-werke · Karl-Hüls-Straße 1 · D-48703 Stadthohe
Tel. +49 (0) 2563 / 86-0 · Fax +49 (0) 2563 / 86-1000
www.huelsta.com

