



CHALERA WOHNEN

LANDHAUS MODERN INTERPRETIERT – DAS IST CHALERA.

Stück für Stück ein Meisterwerk.

Chalera zeigt das handwerkliche Können und die Kunst gehobenen Möbeldesigns. Ruhig, von sanfter Optik und mit großzügigen Flächen strahlen die Möbelstücke Wärme und Freundlichkeit aus. Mit ihrer konsequenten Linienführung integrieren sie sich dabei in das gehobene urbane Ambiente. Verschiedene Ausführungen, Abmessungen, Materialien sowie die kompromisslose Funktionalität machen Chalera Möbel zu Liebhaberstücken. In jedem Lebensbereich städtischen Wohnens.



Ausführung: Natureiche, Breite: ca. 4,9 m





Ausführung: Natureiche, Breite: ca. 0,9 m



INNEN
WIE AUSSEN
**BESTE
ANSICHTEN.**

Chalera – das sind Möbel, die liebevoll und nach allen Regeln alter Schreinerkunst gearbeitet und bis ins Detail durchdacht sind. Ein zusätzliches Design-Highlight sind die hinterleuchteten Glasböden, deren stimmungsvolles Licht die Schönheit dieser Möbel unterstreicht. Die LED-Beleuchtung kann nach Belieben gedimmt und von Warmweiß auf Kaltweiß umgeschaltet werden.



Ausführung: Lack reinweiß, Kernussbaum, Breite: ca. 4,8 m





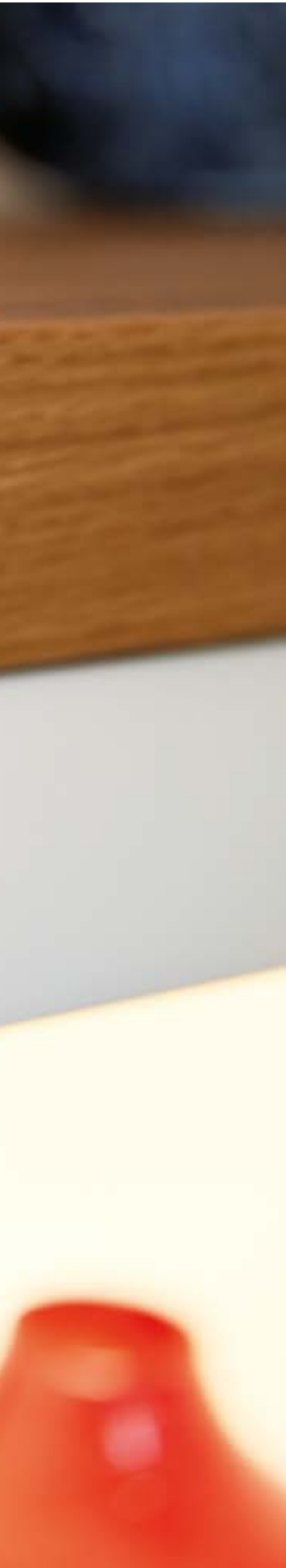




Ausführung: Lack reinweiß, Breite ca. 1,5 m

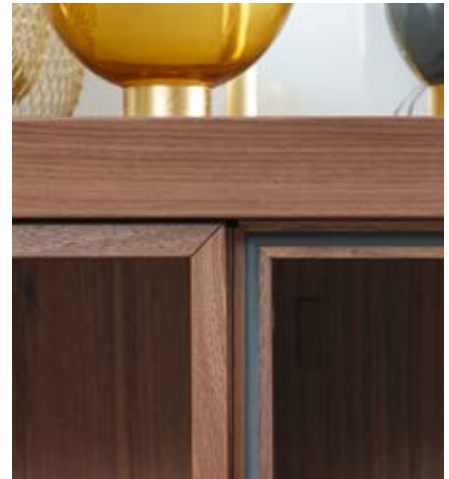












BIS INS
KLEINSTE DETAIL
SCHÖNSTE
HANDWERKSKUNST.

Charakteristisch für Chalera sind präzise gearbeitete Eckfugen an den Rahmenfronten sowie eine starke, leicht ausgestellte Abdeckplatte. Das Abschlusselement lässt sich auch zum farblich abgesetzten Korpus kombinieren. Neben dezenter Push-to-open-Technik stehen Griffe in Edelstahl oder schwarzem Lack zur Wahl. Sie sind traditionellem Design nachempfunden.



Ausführung: Kernussbaum, Breite: ca. 2,2 m



Schlichte Schönheit, in aufwändiger Arbeit geschaffen: Das verkörpert Chalera. Als Ensemble mehrerer Möbelstücke genauso wie einzeln und detailgenau betrachtet. Im Einklang damit bestehen die Designgriffe der Türen und Schubladen aus Metall und besitzen sanft schimmernde Oberflächen. Die Glasböden der Vitrinenausschnitte lassen sich hinterleuchten: dezente Highlights für persönliche Lieblingsobjekte und die Vollendung eines exklusiven Wohlfühlambientes. Zahlreiche Abmessungen und Aufteilungen der Chalera Module erlauben das Gestalten nahezu jeden Wunschinterieurs.



Ausführung: Kernussbaum, Breite: ca. 4,8 m





Ausführung: Natureiche, Breite: ca. 2,0 m



**WAHRE
SCHÖNHEIT**
IN VORNEHMER
ZURÜCKHALTUNG.





FEINSTE
MATERIALIEN
**BESTENS
BELEUCHTET.**



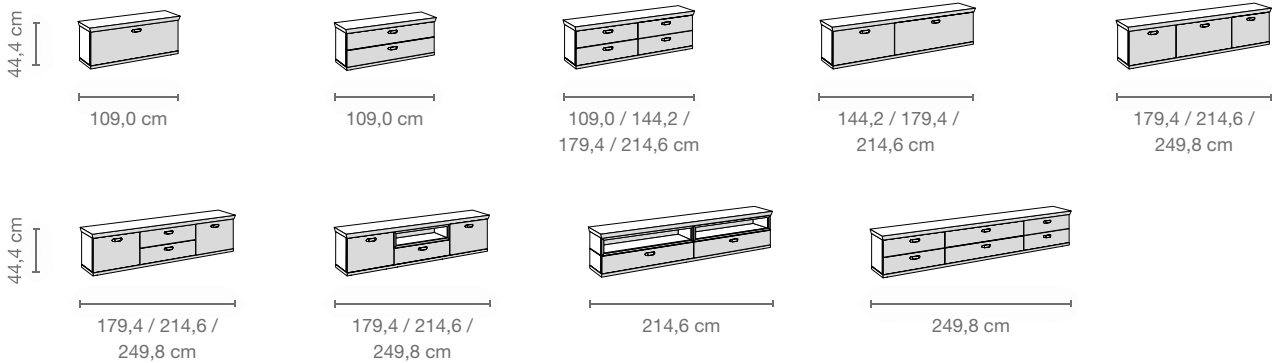
Ausführung: Natureiche, Breite ca. 1,1 m



TYPENÜBERSICHT

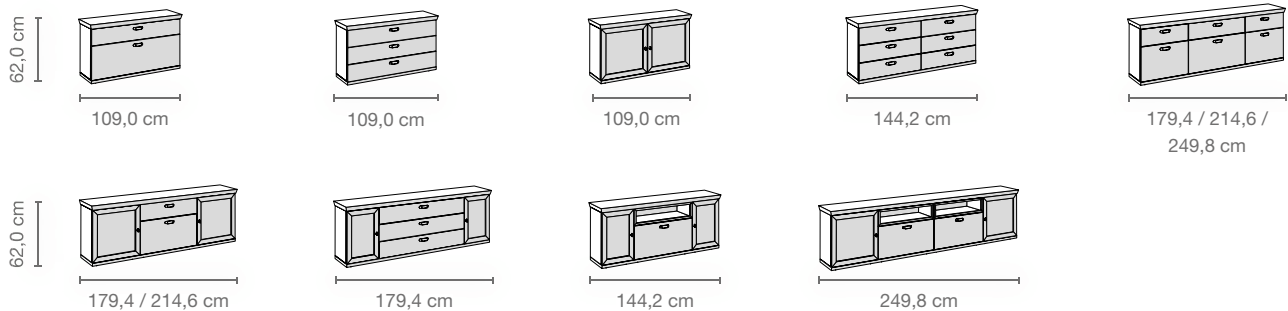
2 Raster hohe Lowboards

auf Sockelverstellern mit Schubladen, Klappen und offenen Fächern, Tiefe: 34,7 und 46,7 cm



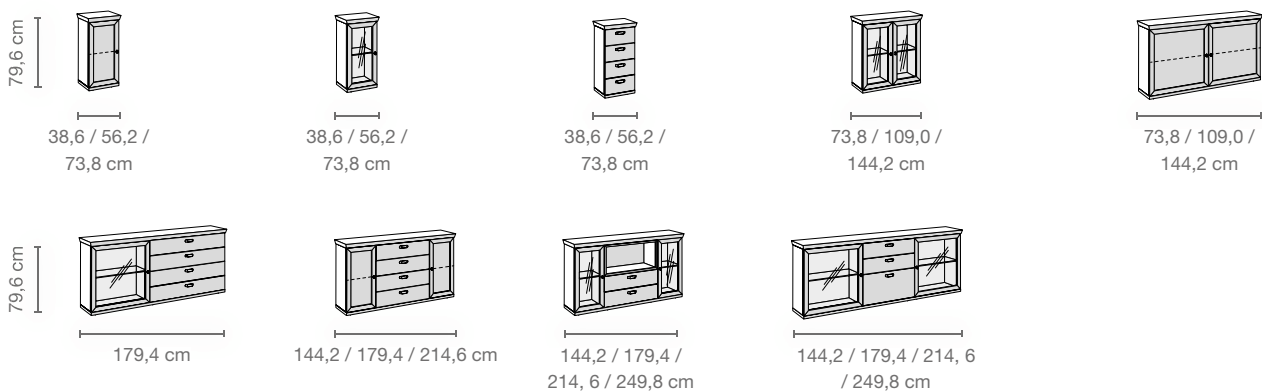
3 Raster hohe Lowboards

auf Sockelverstellern mit Schubladen, Klappen und offenen Fächern, Tiefe: 34,7 und 46,7 cm



4 Raster hohe Sideboards

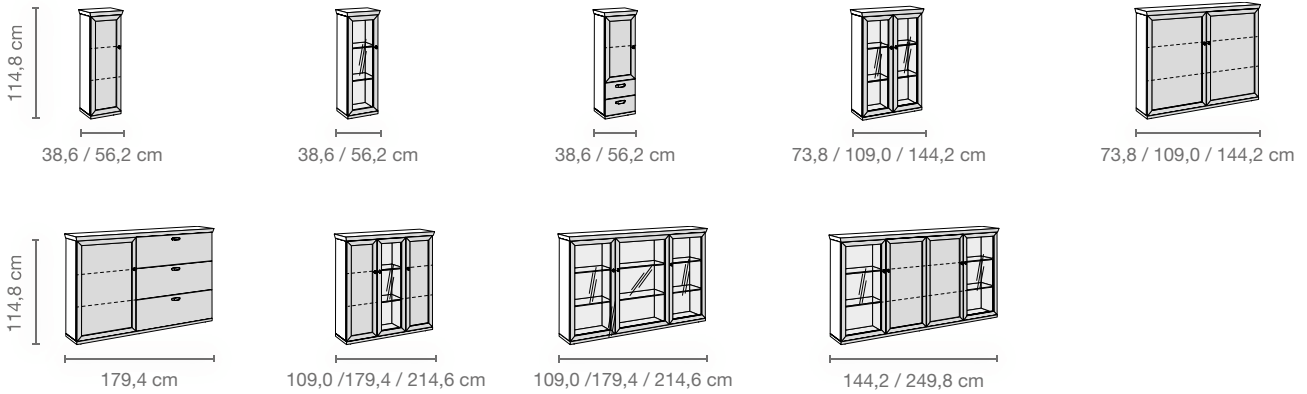
auf Sockelverstellern mit Schubladen, Klappen und offenen Fächern, Tiefe: 34,7 und 46,7 cm



Diese Übersicht stellt einzelne Beispiele dar. Weitere Typen und alle Programme sind in der Typenliste zu finden. Alle Maßangaben in cm.

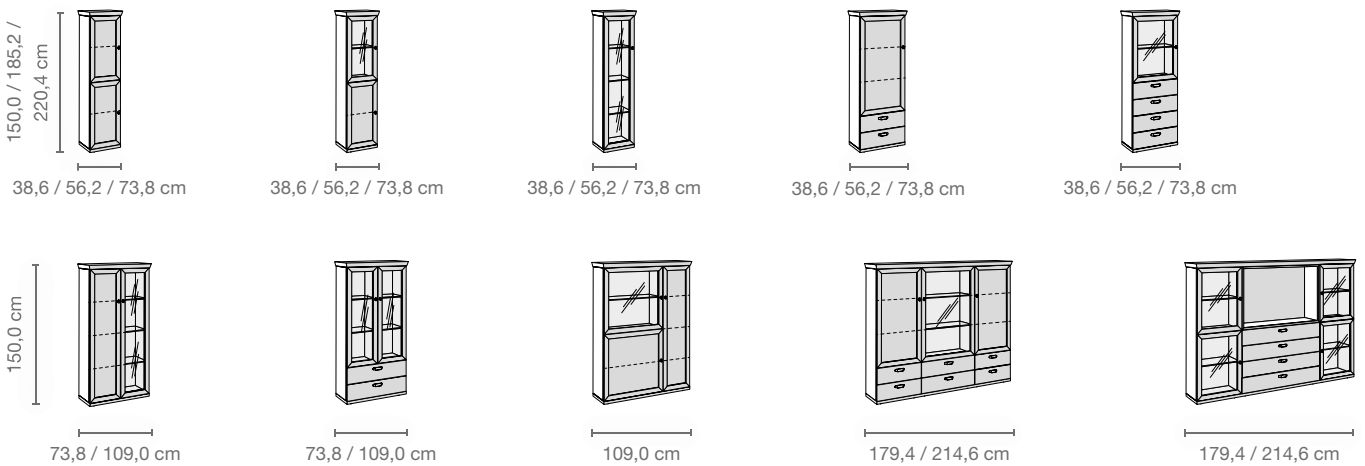
6 Raster hohe Highboards

auf Sockelverstellern mit Schubladen, Klappen und offenen Fächern, Tiefe: 34,7 und 46,7 cm



8 / 10 / 12 Raster hohe Lowboards

auf Sockelverstellern mit Schubladen, Klappen und offenen Fächern, Tiefe: 34,7 und 46,7 cm



Einlegeböden für Elemente – hinter Türen

Tiefen: 27,5 cm / 39,5 cm



Glas-Einlegeböden für Elemente – hinter Türen

Tiefen: 27,5 cm / 39,5 cm



Einlegeböden für Elemente – hinter Klappen

Tiefen: 21,5 cm / 33,5 cm

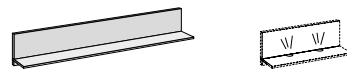


Glas-Einlegeböden für Elemente hinter Klappen

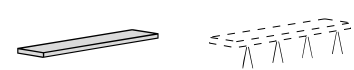
Tiefen: 21,5 cm / 33,5 cm



Winkelboarde / Beleuchtung für Winkelboarde



Wandsteckboarde / Beleuchtung für Wandsteckboarde

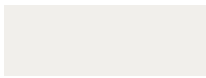


Diese Übersicht stellt einzelne Beispiele dar. Weitere Typen und alle Programme sind in der Typenliste zu finden. Alle Maßangaben in cm.

AUSFÜHRUNGSÜBERSICHT

Korpus, Front

Lack



Reinweiß

Holz



Natureiche



Kernnussbaum

Abdeck- und Sockelplatte

Lack



Reinweiß

Holz



Natureiche



Kernnussbaum

Griff

Lack

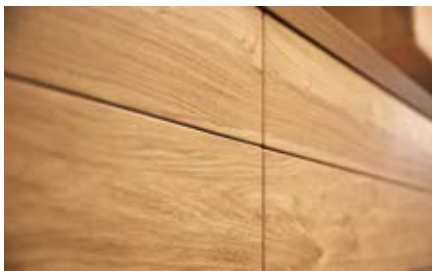


Edelstahloptik



Schwarz

Optional erhältlich mit grifflosen Fronten



Push-to-open Funktion



QUALITÄT LEBEN

hülsta steht für Qualität made in Germany. Als traditionsreiches Familienunternehmen aus dem Münsterland legt hülsta schon in dritter Generation Wert auf beste handwerkliche Verarbeitung und moderne Fertigungsverfahren. Dabei immer im Fokus: der verantwortungsvolle Umgang mit der Natur. Deshalb verwendet hülsta ausschließlich Hölzer aus kontrollierter, nachhaltiger Forstwirtschaft und verzichtet gänzlich auf Tropenhölzer. Das verkürzt die Transportwege und schont die Umwelt. Deshalb werden die Kastenmöbel und Federholzrahmen von hülsta seit 1996 mit dem „Blauen Engel“ ausgezeichnet, ein anspruchsvolles Siegel für emissionsarme und umweltverträgliche Produkte. hülsta – das sind langlebige Möbel im Einklang mit der Natur.



- 01 Alle Produkte sind vielfach getestet und unterliegen strengen Qualitätskriterien. Deshalb bietet hülsta bei Neukauf die 5-Jahres-Garantie. Immer inklusive: die zeitlich unbegrenzte Unterstützung bei Fragen und Wünschen rund um die Möbel von hülsta.
- 02 Der „Blaue Engel“ ist ein Siegel, das sehr strengen Kriterien unterliegt. Alle Kastenmöbel und Federholzrahmen von hülsta sind schon seit 1996 mit dem „Blauen Engel“ ausgezeichnet. Denn sie sind besonders umweltverträglich und emissionsarm.
- 03 Seit 1974 ist hülsta Mitglied der Deutschen Gütegemeinschaft Möbel (DGM) und erfüllt hohe Standards für Qualität und Verbraucherschutz. Bei den Produktprüfungen werden strenge Maßstäbe angesetzt, die hülsta problemlos erfüllt.



hülsta-werke Hüls GmbH & Co. KG

Karl-Hüls-Str. 1

D-48703 Stadtlohn

Tel. +49 (0) 2563 86-0

Fax +49 (0) 2563 86-1417

www.huelsta.com